



MESA PIC h75

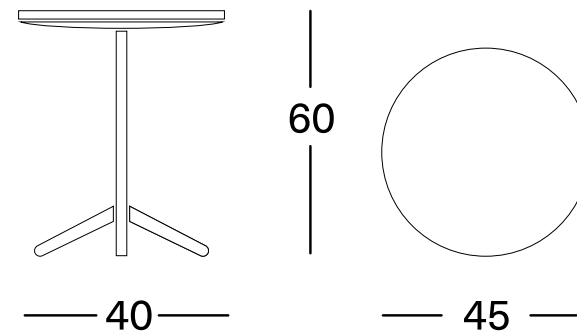
Con su atractiva base de trípode y disponible en dos alturas, Pic puede ser provisto de una pequeña mesa o bandeja que lo convierte en un accesorio versátil en un salón, sala de estar y sala de espera

MARCA

MAX DESIGN / ITALIA

GARANTÍA DE 2 AÑOS
ENTREGA EN 90 DIAS

INFO TÉCNICA



COLORES

BLANCO

NEGRO