



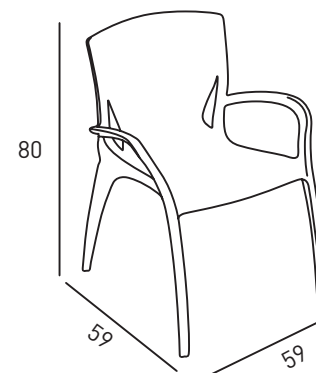
## SILLA CLARICE

Silla monobloco, inyectada con proceso de alta tecnología de gas, adición de anti UV y fibra de vidrio. Silla apilable, capacidad de la carga 140 kgs.

MARCA  
TRAMONTINA / BRASIL

GARANTÍA DE 2 AÑOS  
ENTREGA EN 45 DIAS

### INFO TÉCNICA



### COLORES

