



brainworks.cl

**E-Commerce 2024**

# Indice

---

5 -Sillas

28 -Sillas con brazo

46-Mesas

87 -Butacas

93 -Sillones

118 -Sofas

142 -Taburetes

155 -Poufs

166 -Sets

162 -Bancas

177 -Accesorios

193 -Quitasoles

195 -Macetas

200 -Niños

# 21 años

## acompañandote

Estimada comunidad Brainworks, estamos felices de compartirles nuestro nuevo catálogo ecommerce 2024. Esta colección en gran medida está disponible en stock en Stgo con un máximo de entrega de 5 días hábiles a todo Chile. O en el caso de los tapizados podrás elegir el tapiz y esperar 25 días hábiles como máximo para contar con tu mueble. Todo este abanico de posibilidades estará pronto disponible en nuestra web en formato de tienda virtual.

Hemos incorporado nuevos productos, nacionales e internacionales y nuevas marcas Europeas. Del diseño BW, la familia de muebles lounge “Duna”, una muy versátil colección Lounge tapizada alto tráfico, se compone de 5 piezas, también en versión mullida para hogar, especial para espacios amplios. Completamos también las familias de mesas Bio y Equis. De lo importado, integramos la clásica marca Fenabel de Portugal, especializados en mobiliario de descanso HORECA y la más fina tapicería portuguesa. También agregamos tres nuevas marcas Italianas, Pedrali, Serralunga y Slide quienes amplían aún más nuestra colección de mobiliario exterior: bancas, sofás, butacas, de interior y exterior.

Siguiendo en la línea de la sostenibilidad incorporamos nuevas sillas y sillones hechos con materiales reciclados post fabrica y post

consumo. Especialmente destacamos, las sillas Sai Go Green de la marca Scab, las sillas Delta y Play de la marca Resol o la familia Ibiza de la marca Vondom hechas con un % de plástico recogido del mar mediterráneo. Junto con todas ellas los muebles, y lámparas de la marca Holandesa De Vorm líderes en Europa en el reciclaje de materiales plásticos de un solo uso. Brainworks potencia un futuro cada vez más sostenible.

Si quieres comprar, puedes utilizar cualquier medio de pago y el equipo BW estará feliz de acompañarte para que incorpores a tu proyecto o casa un buen diseño con la mejor calidad.

¡Conoce y disfruta lo mejor del diseño del mundo junto a Brainworks!

 @brainworks\_diseño

### Infografía



Exterior



Interior



Interior Exterior



Reciclado post industrial



Material reciclado



Apilable



Iluminado



Con brazos



Tapiz a elección

## DeVorm Cowork

DeVorm es una marca neerlandesa de diseño conocida por sus muebles contemporáneos y creativos. Destaca por su enfoque innovador en la utilización de materiales sostenibles y la creación de piezas únicas que fusionan funcionalidad con diseño vanguardista. Su compromiso con la sostenibilidad y calidad artesanal la distingue en el mundo del mobiliario contemporáneo.



Macetas

Infiniti es una marca italiana de diseño que se distingue por crear mobiliario contemporáneo con líneas modernas y formas elegantes. Con un enfoque en la innovación y la funcionalidad, Infiniti ofrece productos de alta calidad para interiores y exteriores, combinando estilo y comodidad de manera distintiva.

## infiniti ORECA-Cowork-Hogar

Infiniti es una marca italiana de diseño que destaca por su mobiliario contemporáneo para interiores y exteriores. Con énfasis en la innovación y funcionalidad, se caracteriza por líneas modernas, formas elegantes y materiales versátiles, ofreciendo productos de alta calidad que combinan estilo y comodidad.

## MISSANA ORECA-Cowork Tienda-Hogar

Missana es una marca española de diseño de muebles y tapicería conocida por sus creaciones vanguardistas y originales. Especializada en sofás y butacas, destaca por líneas modernas, colores audaces y atención meticulosa a los detalles. Colabora con diseñadores reconocidos para ofrecer piezas únicas que combinan innovación y funcionalidad.

## fenabel<sup>®</sup> ORECA-Cowork Tienda-Hogar

especialista en el fabrico de sillas, piezas de mobiliario fascinantes, llenas de complejidad. Se apunta en un estilo único y contemporáneo, que une la habilidad manual y la tecnología de punta a una cultura de innovación.

## PEDRALI ORECA-Cowork Tienda-Hogar

Pedrali, marca italiana de diseño, destaca por su mobiliario contemporáneo elegante y funcional. Con materiales de alta calidad, fusiona el diseño italiano y la artesanía para ofrecer soluciones versátiles y estéticamente atractivas desde su fundación en 1963. Ganadora de reconocimiento internacional, se distingue por su compromiso con la calidad y la creatividad en el diseño de interiores.

## ONP<sup>GROUP</sup> Universidad-Cowork

El Grupo ONP centraliza la parte comercial para sus divisiones especializadas en plástico, metal y madera. Ofrece un amplio catálogo de productos estándar y servicios personalizados, desde diseño hasta producción. Además, proporciona herramientas de marketing y ha establecido asociaciones internacionales para fortalecer su presencia y calidad de productos.

## PLUS<sup>+</sup> Terraza-Macetas-Hogar Alto tráfico

Plus es una marca italiana de diseño que destaca por crear mobiliario y accesorios contemporáneos con un enfoque moderno y funcional. Sus productos se caracterizan por líneas elegantes y el uso de diversos materiales, ofreciendo soluciones versátiles y estéticas para distintos entornos.

## Resol Terraza-Cowork-Hogar ORECA

RESOL es una marca de diseño especializada en mobiliario y accesorios contemporáneos. Reconocida por su enfoque moderno y funcional, la marca destaca por la calidad de sus productos y su compromiso con el diseño innovador. RESOL ofrece soluciones versátiles con líneas elegantes y la utilización de diversos materiales para adaptarse a diferentes espacios.

## b.d barcelona design Hogar-Tienda-ORECA

BD Barcelona Design, fundada en 1972, es una destacada marca de muebles contemporáneos de Barcelona. Colabora con diseñadores renombrados, destacando por su diseño innovador y calidad artesanal. Su enfoque creativo ha dejado una marca duradera en el diseño contemporáneo.

## S-CAB Terraza-Cowork-Hogar ORECA

Scab es una marca de diseño que se destaca por crear mobiliario contemporáneo. Reconocida por su enfoque moderno y funcional, la marca ofrece productos con líneas elegantes y versatilidad estética. Scab se distingue por la calidad de sus creaciones y su capacidad para combinar diseño innovador con practicidad en el mobiliario y accesorios que produce.

## SERRALUNGA Terraza-Macetas-Hogar Alto tráfico-Iluminación

Serralunga es una marca italiana de diseño especializada en mobiliario para exteriores. Con un enfoque contemporáneo, destaca por la creación de piezas elegantes y funcionales que realzan la estética moderna en espacios al aire libre. Con énfasis en la calidad y la innovación, Serralunga combina materiales de alta gama para ofrecer soluciones duraderas y estéticas.

## SLIDE<sup>®</sup> Terraza-Macetas-Hogar Alto tráfico-Iluminación

Slide es una marca italiana de diseño conocida por sus muebles y accesorios contemporáneos innovadores. Destaca por su estilo audaz y creativo, ofreciendo soluciones versátiles y originales para espacios interiores y exteriores.

## VONDOM<sup>®</sup> Terraza-Cowork-Hogar ORECA-Alto tráfico

Vondom es una marca de diseño española conocida por su mobiliario y accesorios contemporáneos para exteriores. Destaca por su estética moderna, uso innovador de materiales y creación de piezas elegantes y funcionales. La marca combina diseño vanguardista con calidad para ofrecer soluciones estéticas y duraderas en el ámbito del diseño de exteriores.

## ezpeleta Terraza

Fabricantes integrales de mobiliario exterior. Nuestra gran variedad de formatos, materiales y colores nos permite crear terrazas y espacios exteriores únicos, funcionales, duraderos, diferenciados, contemporáneos y respetuosos con el medio ambiente.



# Sillas

6 -Sai

8 -Ona

9 -Wind

10 -Elba

11 -Hug

12 -Ibiza

13 -Solid

14 -Lisboa

16 -Como

17 -Love

18 -Voxel

19 -Casino

20 -woody

21 -Kimono

22 -Milano

23 -Gomo Lu

23 -Gomo lu Hole

24 -Rir 3

25 -Pure loop

26 -Hale



# Sai

Sillas



# Sai

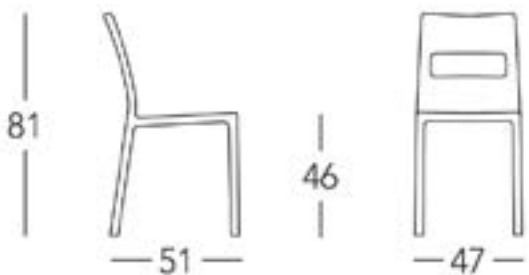
Ref: 2275



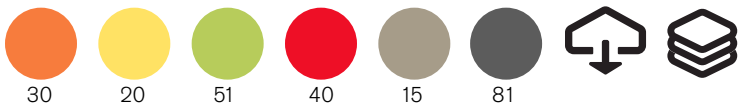
brainworks

## S•CAB / Italia

### Especificaciones técnicas



Estructura en tecnopolímero reforzado con fibra de vidrio. Moldeada por inyección con técnica air moulding. Disponible en diferentes colores. Apilable. Para uso interno/externo. Conforme CATAS EN 16139:2013 nivel L2 - extremo.



# Sai go green

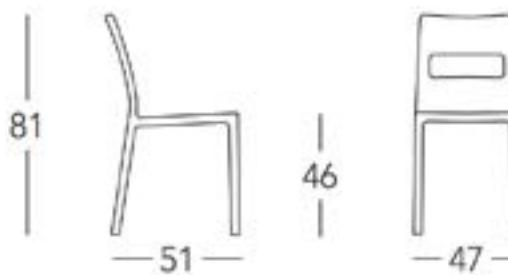
Ref: 2376



brainworks

## S•CAB / Italia

### Especificaciones técnicas



S•CAB apoya la ecología y limita el residuo proponiendo una producción de complementos fabricados en un 60% de plástico reciclado certificado, obtenido mediante el uso de energía generada a partir de fuentes renovables, y a su vez 100% reciclable innumerables veces en un proceso virtuoso destinado a no introducir nuevo plástico en el medio ambiente. Productos completamente ecosostenibles, sin renunciar nunca a un alto nivel técnico. S•CAB diseña el futuro y lo colorea de verde, protegiendo el planeta.cva



\*Más colores disponibles



# Ona

Silla

brainworks



## Ona *Ref: 03706*



brainworks

RESOL / España

### Especificaciones técnicas



Silla para uso interior y exterior. Estructura y asiento inyectados en polipropileno. Asiento sujeto a la estructura mediante tornillos zincados. Apilable. Protección contra rayos UV. Peso neto 2,9 kg.

\*Más colores disponibles

# Wind

Ref: 05704, 05706

brainworks



RESOL / España

Especificaciones técnicas



05706 05704

Silla para uso interior y exterior.  
Inyectada en PP. Apilable. Protección UV. Peso neto silla 2,7 kg.

# Wind

Silla



brainworks

\*Más colores disponibles

# Elba

Silla

brainworks



# Elba

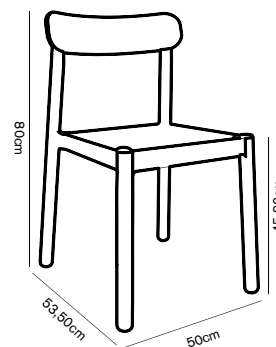
Ref: 04453, 04450, 04451, 04454



brainworks

RESOL / España

## Especificaciones técnicas



05345



05345



04451



04453



Silla para uso interior y exterior.  
Inyectada en PP. Apilable. Protección UV. Peso neto silla 3,15 kg.

\*Más colores disponibles

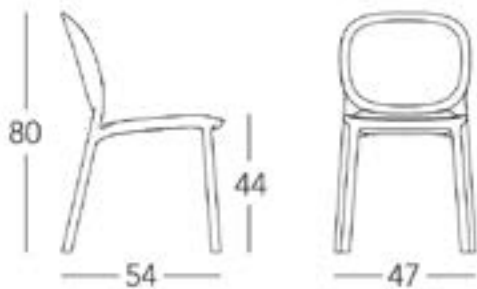
# Hug go green *Ref: 2380*

brainworks



**S-CAB / Italia**

## Especificaciones técnicas



El tecnopolímero, reinterpretado en clave contemporánea con la voluntad de ser cada vez más sostenibles en nombre de las buenas prácticas concretas a favor del medio ambiente. Por lo tanto, para HUG se elige un material certificado regenerado postconsumo industrial PCR. Silla y sillón alcanzan un nivel superior de calidad y ética, dando vida a una colección creativamente ecológica adecuada tanto para el uso en interiores como en exteriores. Para HUG se pensó un elemento muy característico: entre el asiento y el respaldo, de formas redondeadas y equilibradas, los diseñadores introdujeron un elemento de banda, definido por un motivo de rayas en relieve que envuelve como un abrazo.

# Hug go green

Silla



brainworks

\*Más colores disponibles



# Ibiza

Silla

brainworks



## Ibiza Ref: 65040



brainworks

VONDOM / España

### Especificaciones técnicas



Fabricado en polipropileno por inyección con gas y reforzado con fibra de vidrio. Apilable. Disponible en varios colores. Apto para uso interior y exterior.

Además el acabado Vondom Revolution está fabricado con plástico reciclado del mediterráneo. Peso: 5.25 Kg



4018

\*Más colores disponibles



# Solid

Ref: 55024



VONDOM / España

## Especificaciones técnicas



NEG    ECRU

Fabricado en polipropileno por inyección con carga mineral. Apilable. Disponible en varios colores. Apto para uso interior y exterior.  
Peso: 4.43 Kg



# Lisboa

Silla



# Lisboa

Ref: 00813, 00960, 00952,  
05078, 05034



RESOL / España

## Especificaciones técnicas



Silla para uso interior y exterior.  
Inyectada en fibra de vidrio con PP  
mediante tecnología de moldeo asistida  
por gas. Apilable. Protección UV. Peso  
neto 3,36 kg.



\*Más colores disponibles

# Lisboa Tapizada

Ref: 00834



RESOL / España

## Especificaciones técnicas



Tejido vinílico espumado con soporte  
textil en poliéster algodón. Apto  
para mobiliario de interior con buena  
resistencia al desgaste por el roce,  
impermeable, durable y de fácil  
limpieza. Se recomienda lavar a mano  
con detergente neutro. Colores firmes y  
duraderos. Espumas de espesor 5 mm  
y presión de 18 kg. Para evitar marcas,  
por favor no apile las sillas tapizadas.





# Como

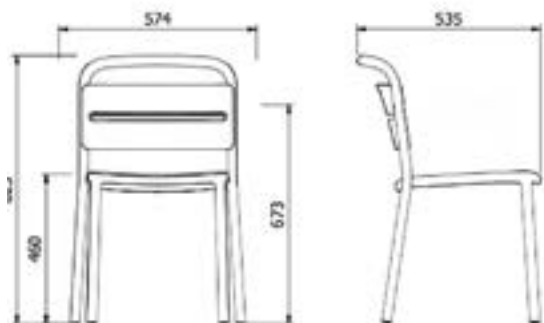
Ref: 5344, 05345

brainworks



RESOL / España

Especificaciones técnicas



05344 05345

Silla para uso interior y exterior.  
Inyectada en PP. Apilable. Protección UV. Peso neto silla 3,15 kg.

\*Más colores disponibles

# Como

Silla



brainworks

# Love

Silla

brainworks



## Love Ref: 65042



brainworks

VONDOM / España

### Especificaciones técnicas



Fabricado en polipropileno por inyección con gas y reforzado con fibra de vidrio. Apilable. Disponible en varios colores. Apto para uso interior y exterior.

Además el acabado Vondom Revolution está fabricado con plástico reciclado del mediterráneo. Peso: 4.47 Kg



\*Más colores disponibles

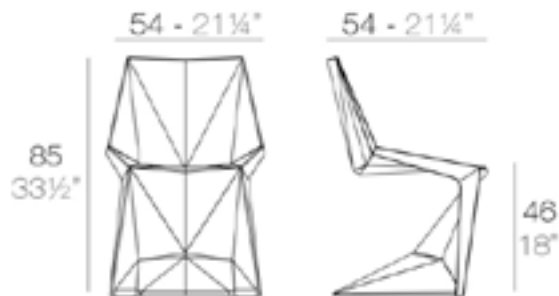
**Voxel** Ref: 51033



brainworks

**VONDOM / España**

Especificaciones técnicas



Fabricado en polipropileno por inyección y reforzado con fibra de vidrio. Apilable. Disponible en varios colores. Apto para uso interior y exterior.  
Peso: 6.5 Kg



NEG

# Voxel

Silla



brainworks

\*Más colores disponibles



# Casino

Silla

brainworks



## Casino *Ref: 5508, 5510*



brainworks

RESOL / España

Especificaciones técnicas



05508



05510



Silla para uso interior y exterior.  
Fabricada con polipropileno reciclado  
y reciclable mediante tecnología de  
moldeo asistida por gas. Apilable.  
Protección UV. Peso neto 4,1 Kg.

\*Más colores disponibles

# Woody

Silla

brainworks



## Woody *Ref: 05513*



brainworks

**RESOL / España**

### Especificaciones técnicas



05513



04149



Silla para uso interior y exterior.  
Inyectada en fibra de vidrio con PP.  
Apilable. Protección UV. Peso neto 4,2 kg.

\*Más colores disponibles



# Kimono

Silla

brainworks



# Kimono

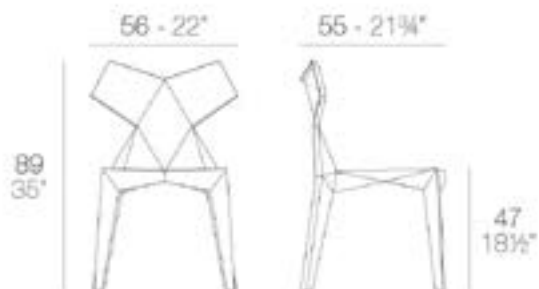
Ref: 54299



brainworks

VONDOM / España

Especificaciones técnicas



FUM

Una silla de diseño inspirada en las formas del kimono. Un diseño futurista a la par que tradicional. De ahí la referencia a la indumentaria japonesa, cuyas telas recogen simbolismo y pedazos de historia.

\*Más colores disponibles

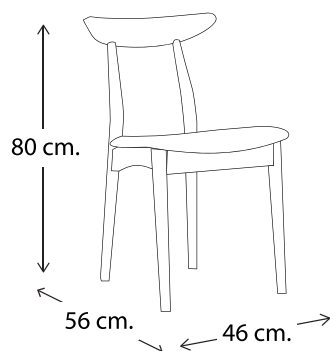
# Milano

Ref: 02R6



FENABEL / Italia

## Especificaciones técnicas



La Silla Milano es un modelo fabricado sobre base de madera, con respaldo singular y asiento tapizado. Es un reflejo de la recuperación de las líneas de diseño de los años 50. Se trata de una silla versátil que puede encajar en varios estilos de decoración, siendo uno los proyectos de restauración, donde tiene mayor protagonismo. Tapiz según muestrario del proveedor.

# Milano

Silla



# Gomo lu

Silla

brainworks



## Gomo Lu *Ref: 089N*

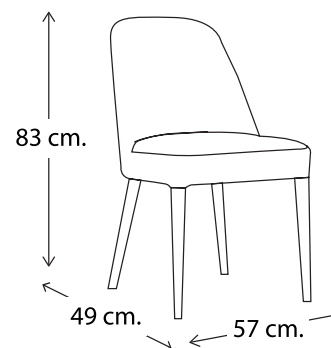


brainworks

Interior

FENABEL / Italia

### Especificaciones técnicas



Silla comedor Gomo LU. Silla de alta comodidad, con formas redondeadas que te envuelven al sentarse. Disponible en un amplio abanico de tapicerías y barnices. Realizada en madera de haya o fresno con asiento y respaldo totalmente tapizado. La familia se completa con dos tipos de sillones. Haz que tu hogar tenga ese toque de confort que todos buscamos a la hora de disfrutar en nuestro tiempo de descanso.



\*Más colores disponibles

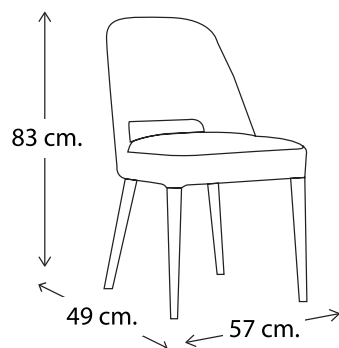
# Gomo Lu Hole

Ref: 07K3



FENABEL / Italia

## Especificaciones técnicas



Silla comedor Gomo Lu Hole. Silla de alta comodidad, con formas redondeadas que te envuelven al sentarse. Disponible en un amplio abanico de tapicerías y barnices. Realizada en madera de haya o fresno con asiento y respaldo totalmente tapizado en W. La familia se completa con dos tipos de sillones. Haz que tu hogar tenga ese toque de confort que todos buscamos a la hora de disfrutar en nuestro tiempo de descanso.



# Gomo Lu Hole

Silla



# Rir 3

Silla

brainworks



## Rir3

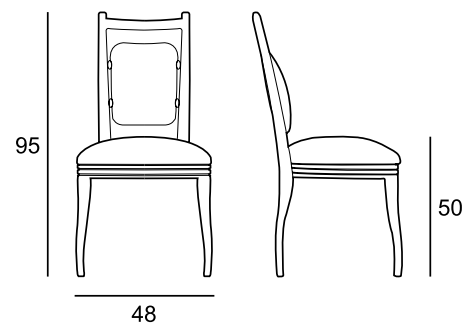


brainworks

Interior

**BRAINWORKS / Chile**

Especificaciones técnicas



Diseño original de los años 60's.  
Esqueleto de maderas nobles, (lingüe, lenga,coihue). tapiz a elección según catálogo BW. Producto chileno de la colección BW RIRE.

\*Más colores disponibles

# Pure loop

Ref: 5029-4STP

## binuance maxi



INFINITI / Italia

### Especificaciones técnicas



La silla Pure Loop Binuance fue diseñada prestando atención al detalle. La carcasa del asiento de polipropileno bicolor con superficie mate tiene un aspecto realmente bueno. Los colores están maravillosamente coordinados. El marco base resalta la línea moderna del Pure Loop Binuance.



\*Más colores disponibles

# Pure loop

Silla



# Hale Lounge

Silla



## Hale Lounge *Ref: RAL 3005*



**DEVORM / Holanda**

### Especificaciones técnicas



El diseño de Hale se inspiró en la clásica silla escolar. Sencillo, funcional y sensato. Estos principios no sólo se reflejan en su apariencia, sino también en su fabricación. El asiento y el respaldo de la silla están fabricados con PET Felt, botellas de plástico recicladas. Esta tecnología reunió muchos pasos de producción tradicionales en una técnica de prensado 3D inteligente. Hale es el resultado de la colaboración de De Vorm con Ivan Kasner. Los valores compartidos dieron como resultado un producto hermoso por su simplicidad. Su diseño totalmente personalizable permite una amplia gama de aplicaciones en proyectos de interiores.

\*Más colores disponibles



# Sillas con brazos

29 -Delta

30 -Play

32 -Ona

33 -Pedrera

34 -Spritz

35-Como

36 -Sabinas

37 -Gina

38 -Ibiza

39 -Solid

40 -Hug

41 -Africa

42 -Hug

43 -Wall Street

44-Rir 2

45 -LJ1

28

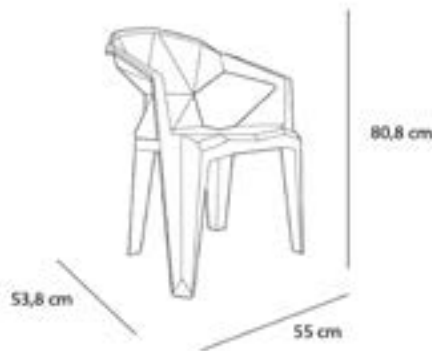


# Delta **cb** Ref: 05714, 03888



RESOL / España

## Especificaciones técnicas



03888 05714

\*Más colores disponibles

# Delta

## Silla



Silla Delta de Resol es un diseño del estudio interno de Resol. Silla con brazos con asiento en inyectado de polipropileno, con cuatro pies y estructura inyectada de polipropileno. Apilable hasta en 24 unidades. Peso 3.2 kilos, muy manejable y resistente. Protección contra exterior.

# Play

Sillas



\*Más colores disponibles

brainworks.cl



# Play reciclada **cb**

Ref: 05718, 05716

brainworks



## RESOL / España

### Especificaciones técnicas



Sillón monobloc para uso interior y exterior. Fabricada con polipropileno reciclado y reciclable. Apilable y resistente. Protección UV. Peso neto 3.20 kg.



05718 05716

# Play **cb**

Ref: 04901, 04903

brainworks



## RESOL / España

### Especificaciones técnicas



Silla Delta de Resol es un diseño del estudio interno de Resol. Silla con brazos con asiento en inyectado de polipropileno, con cuatro pies y estructura inyectada de polipropileno. Apilable hasta en 24 unidades. Peso 3.2 kilos, muy manejable y resistente. Protección contra exterior.



04903 04901

\*Más colores disponibles

# Ona

Silla

brainworks



**Ona** **cb** Ref: 04278



brainworks

**RESOL / España**

**Especificaciones técnicas**



Silla para uso interior y exterior. Estructura y asiento inyectados en polipropileno. Asiento sujeto a la estructura mediante tornillos zincados. Apilable. Protección contra rayos UV. Peso neto 2,9 kg.

\*Más colores disponibles

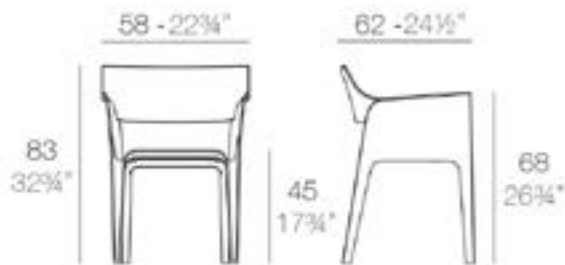
# Pedreira Ref: 65004



brainworks

VONDOM / España

## Especificaciones técnicas



Fabricado en polipropileno por inyección con gas y reforzado con fibra de vidrio. Apilable. Disponible en varios colores. Apto para uso interior y exterior.

Además el acabado Vondom Revolution está fabricado con plástico reciclado del mediterráneo.  
Peso: 6 Kg



NEG      ECR

\*Más colores disponibles

# Pedreira

Silla



brainworks



# Spritz

Silla

brainworks



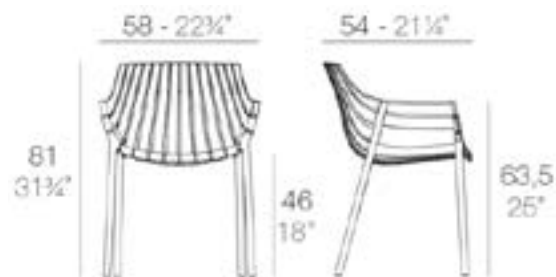
**Spritz** **cb** Ref: 56017



brainworks

**VONDOM** / España

### Especificaciones técnicas



Fabricado en polipropileno por inyección y reforzado con fibra de vidrio. Apilable. Disponible en varios colores. Apto para uso interior y exterior.  
Peso: 6.01 Kg



\*Más colores disponibles

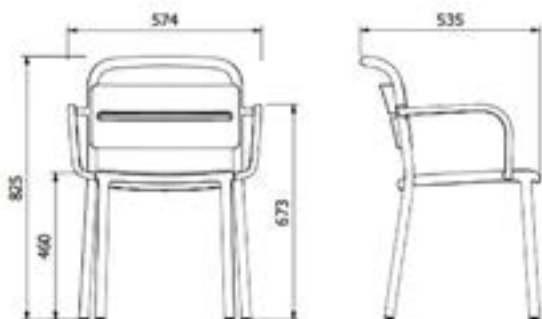
Como **cb** Ref: 05350



brainworks

RESOL / España

Especificaciones técnicas



05350

Silla para uso interior y exterior.  
Inyectada en PP. Apilable.  
Protección UV.  
Peso neto silla 3,15 kg.



brainworks

\*Más colores disponibles





# Sabinas

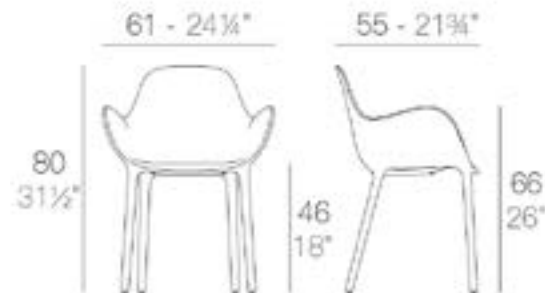
Silla

## Sabinas *Ref: 45012*



VONDOM / España

### Especificaciones técnicas



4013

ECR

Fabricado en polipropileno por inyección y reforzado con fibra de vidrio. Apilable. Disponible en varios colores. Apto para uso interior y exterior.  
Peso: 4.01 Kg

\*Más colores disponibles



# Gina

Silla

brainworks



**Gina** **cb** Ref: 03492



brainworks

**RESOL / España**

**Especificaciones técnicas**



Silla con brazos para uso interior y exterior. Inyectada en fibra de vidrio con PP mediante tecnología de moldeo asistida por gas. Apilable. Protección UV. Peso neto 3,65 kg. Tornillos inoxidables.



03492

\*Más colores disponibles

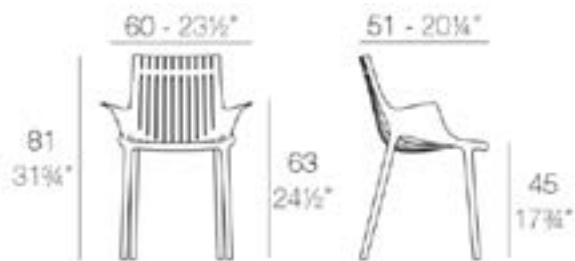
Ibiza **cb** Ref: 65041



brainworks

VONDOM / España

Especificaciones técnicas



Fabricado en polipropileno por inyección con gas y reforzado con fibra de vidrio. Apilable. Disponible en varios colores. Apto para uso interior y exterior.

Además el acabado Vondom Revolution está fabricado con plástico reciclado del mediterráneo. Peso: 5.66 Kg



4018

\*Más colores disponibles

# Ibiza

Silla

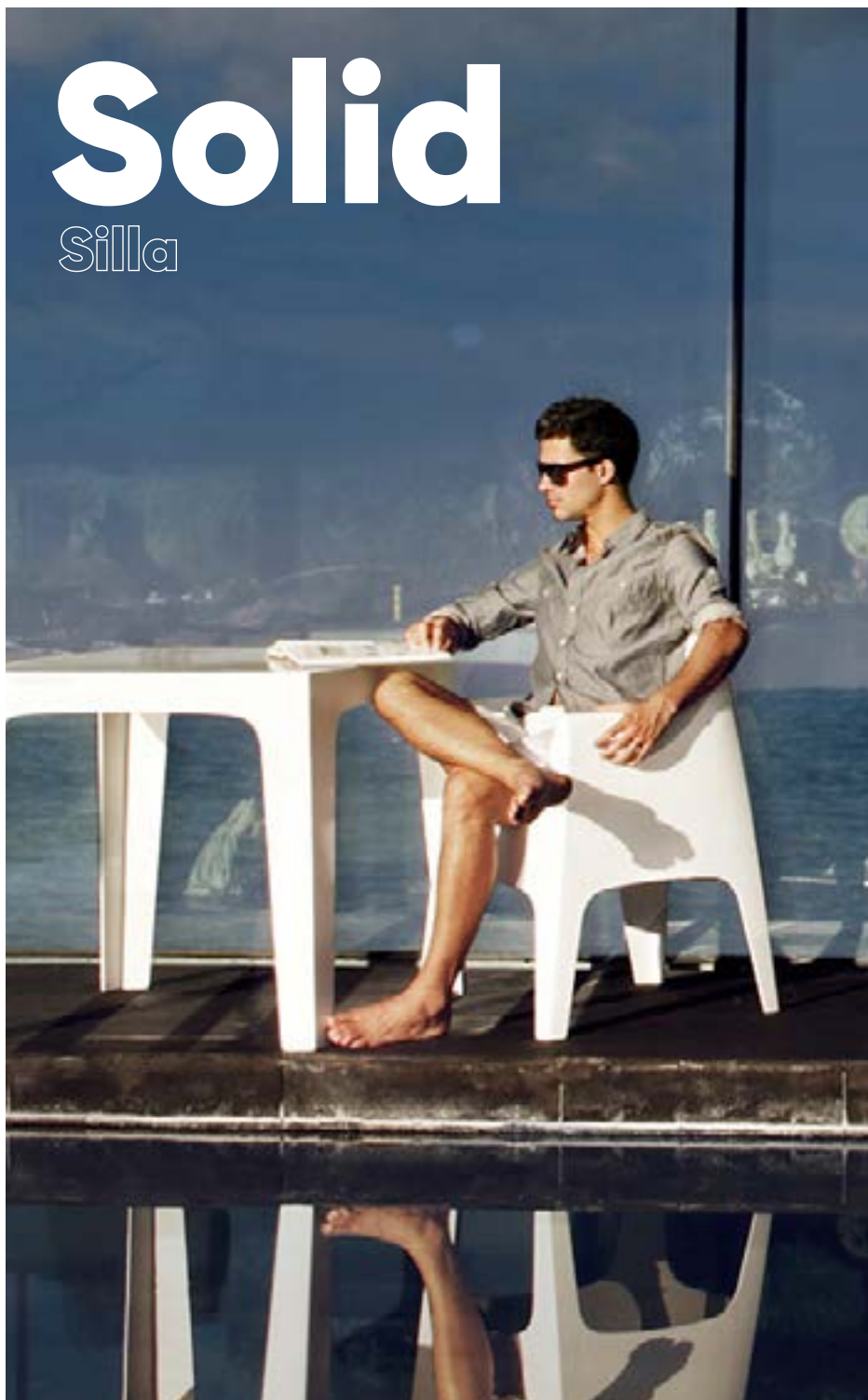


brainworks

# Solid

Silla

brainworks



## Solid *Ref: 55027*



brainworks

VONDOM / España

### Especificaciones técnicas



ECR

Fabricado en polipropileno por inyección con carga mineral. Apilable. Disponible en varios colores. Apto para uso interior y exterior. Peso: 7.5 Kg

\*Más colores disponibles



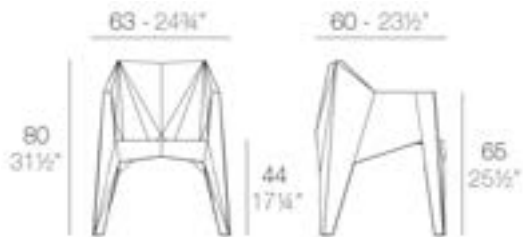
**Voxel** **cb** Ref: 51031

brainworks



**VONDOM** / España

Especificaciones técnicas



Fabricado en polipropileno por inyección y reforzado con fibra de vidrio. Apilable. Disponible en varios colores. Apto para uso interior y exterior.  
Peso: 6.81 Kg



ECR

\*Más colores disponibles



brainworks



# Africa

Silla

brainworks



Africa **cb**

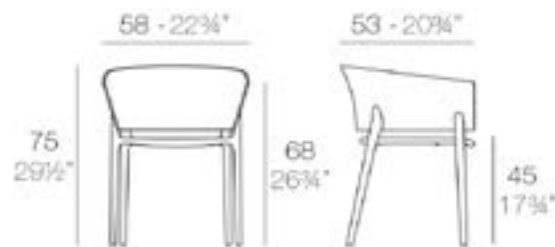
Ref: 65005



brainworks

VONDOM / España

## Especificaciones técnicas



Fabricado en polipropileno por inyección con gas y reforzado con fibra de vidrio. Apilable. Disponible en varios colores. Apto para uso interior y exterior.

Además el acabado Vondom Revolution está fabricado con plástico reciclado del mediterráneo.  
Peso: 5.93 Kg



ECR

\*Más colores disponibles

# Hug go green

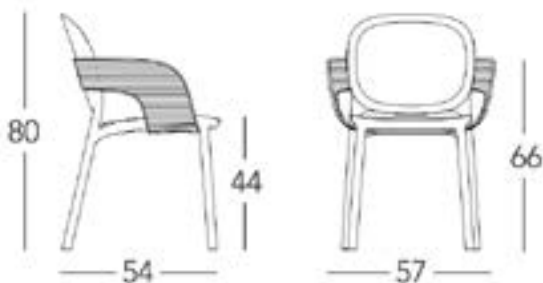
Ref: 2382

brainworks



S-CAB / Italia

## Especificaciones técnicas



22

58

Para HUG se elige un material certificado regenerado postconsumo industrial PCR. Silla y sillón alcanzan un nivel superior de calidad y ética, dando vida a una colección creativamente ecológica adecuada tanto para el uso en interiores como en exteriores. Para HUG se pensó un elemento muy característico: entre el asiento y el respaldo, de formas redondeadas y equilibradas, los diseñadores introdujeron un elemento de banda, definido por un motivo de rayas en relieve que envuelve como un abrazo.



# Hug go green

Silla

brainworks

\*Más colores disponibles

# Wall Street

Silla

brainworks



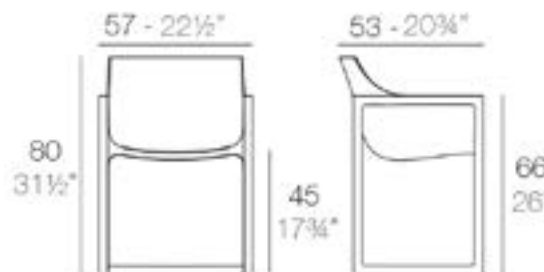
## Wall Street **cb** Ref: 65006



brainworks

VONDOM / España

Especificaciones técnicas



Fabricado en polipropileno por inyección con gas air moulding y reforzado con fibra de vidrio. Disponible en varios colores. Apto para uso interior y exterior.  
Peso: 8 Kg

\*Más colores disponibles



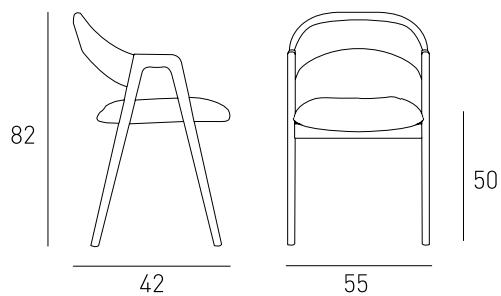
# Rir2 Ref: 02R6



brainworks

## BRAINWORKS / Chile

### Especificaciones técnicas



Silla reproducción de modelo original de los años 60's. Esqueleto de maderas nobles, tapiz a elección según catálogo BW.  
Producto chileno de la colección BW RIRE.



\*Más colores disponibles

# Rir2

## Silla



brainworks



# LJ1

Silla

**LJ1** **cb** Ref: RAL 1012



**DEVORM** / Holanda

### Especificaciones técnicas



LJ 1 es un sillón generoso, reconocido por sus líneas esbeltas y su diseño multifuncional. La silla proporciona un asiento y respaldo ergonómicamente curvados para una experiencia de asiento excepcional. LJ 1 está fabricado con fieltro PET y acero reciclado de alta resistencia, lo que lo convierte en un mueble duradero y sostenible. Es un sillón universal para interiores comerciales, como oficinas, hostelería y proyectos educativos.



# Mesas

\*Precios con IVA incluido

47 -Raff

48 -Argo

49 -Spritz

51 -Ibiza

52 -Solid

53-Noa

54 -Cross

56 -Mari-sol

58 -T Ball

59 -Bold

56 -Mari-sol

58 -T Ball

59 -Bold

60 -Fade

61-Stones

62 -Almillaria

63-Ola

64 -Goya

65 -Join

68 -Dinamica

74 -Bio

77 -Equis

79 -Mirto

80 -Per3

81 -Line

82 -Dipops

85 -Brote

86 -Vertice

87 -Matriz

45



# Raff

Mesa

brainworks



## Raff

Ref: 4916, 4915



brainworks

RESOL / Italia

Especificaciones técnicas



4916



4915



Mesa para uso interior y exterior.  
Inyectado con fibra de vidrio y PP.  
Protección UV.  
Peso: 1,5 kg

\*Más colores disponibles

# Argo

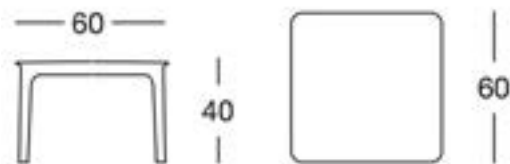
Ref: 2151



brainworks

S-CAB / Italia

Especificaciones técnicas



ECR

Mesa de centro h. cm 40 con estructura en tecnopolímero. Con aspecto joven y glamuroso, es versátil e ideal para su uso en el ámbito del contract o en el exterior. Apilable hasta a 4 piezas. Dimensiones: 60x60xh.40

\*Más colores disponibles

# Argo

Mesa



brainworks

# Spritz

Mesa

brainworks



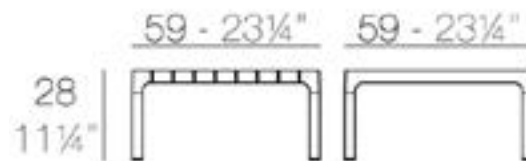
## Spritz 59x59x28 *Ref: 56029*



brainworks

VONDOM / España

Especificaciones técnicas



La colección de muebles de exterior Spritz, diseñada por Archirivolto Design para Vondom. Las vallas de madera blancas que bordean la playa, las pequeñas tiras que se suceden, en su geometría perfecta. Esa es la imagen que inspiró la colección, que se compone de los detalles robados de esta idea.  
Peso: 4.64 Kg



NEG



MOS



\*Más colores disponibles



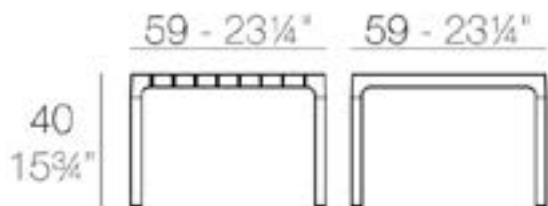
# Spritz 59x59x40 Ref: 56030

brainworks



VONDOM / España

Especificaciones técnicas



La colección de muebles de exterior Spritz, diseñada por Archirivolto Design para Vondom. Las vallas de madera blancas que bordean la playa, las pequeñas tiras que se suceden, en su geometría perfecta. Esa es la imagen que inspiró la colección, que se compone de los detalles robados de esta idea.  
Peso: 4.84 Kg



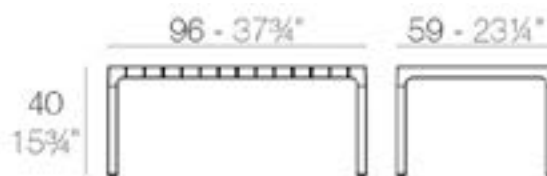
# Spritz 96x59x40 Ref: 56026

brainworks



VONDOM / España

Especificaciones técnicas



La colección de muebles de exterior Spritz, diseñada por Archirivolto Design para Vondom. Las vallas de madera blancas que bordean la playa, las pequeñas tiras que se suceden, en su geometría perfecta. Esa es la imagen que inspiró la colección, que se compone de los detalles robados de esta idea.  
Peso: 8.98 Kg



\*Más colores disponibles

# Ibiza

Ref: 65046

brainworks



## VONDOM / España

### Especificaciones técnicas



Sillón para uso interior y exterior. Inyectado con fibra de vidrio y PP. Protección UV. Fabricado en polipropileno por inyección con gas y reforzado con fibra de vidrio. Apilable. Disponible en varios colores. Apto para uso interior y exterior.

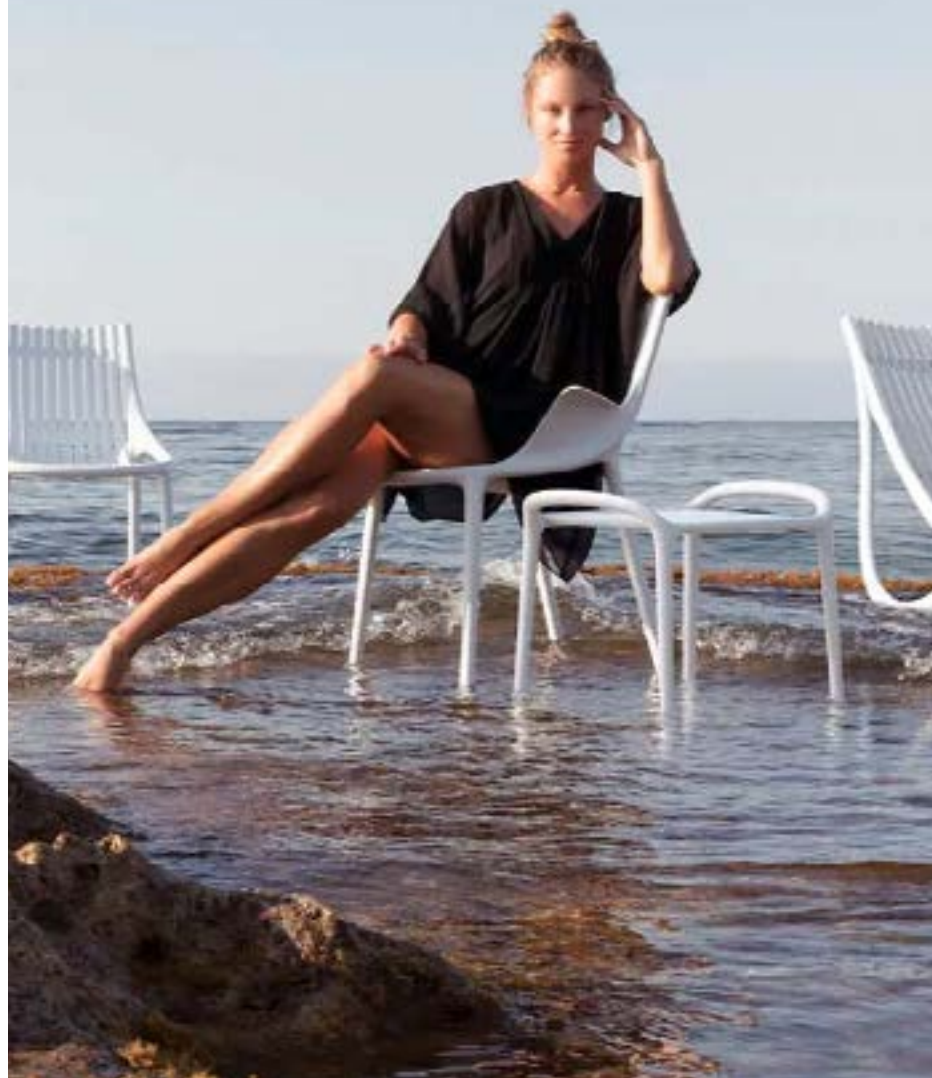
Además el acabado Vondom Revolution está fabricado con plástico reciclado del mediterráneo. Peso: 3.08 Kg



\*Más colores disponibles

# Ibiza

## Mesa



brainworks



# Solid

Mesa

**Solid** Ref: 55026



**VONDOM** / España

Especificaciones técnicas



Fabricado en polipropileno por inyección con carga mineral. Apilable. Disponible en varios colores. Apto para uso interior y exterior.

Peso: 11 Kg



\*Más colores disponibles



# Noa 90x90

Ref: 6248



RESOL / España

Especificaciones técnicas



Arena Gris

Mesa para uso interior y exterior. Sobre y patas inyectados en polipropileno. Patas en polipropileno y reforzada con fibra de vidrio en las patas. Protección UV.

\*Más colores disponibles



# Noa

Mesa

brainworks

brainworks



# Cross

Mesas



\*Más colores disponibles



# Cross 70ø

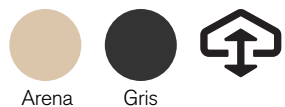
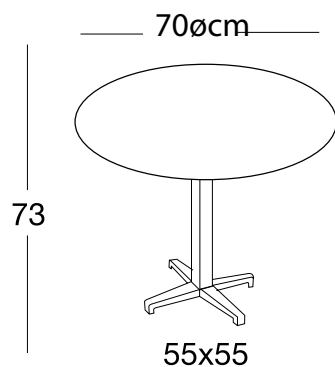
Ref: 6248

brainworks



## S-CAB / ITALIA

### Especificaciones técnicas



Base en cruz en hierro fundido pintado de mm. 55x55. Columna cuadrada de mm.50x50 en acero galvanizado y pintado. Soportes de fijación a la encimera en hierro fundido. Con 4 pies ajustables. Para uso interno/externo

# Cross 70x70

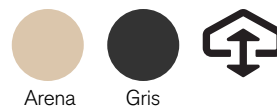
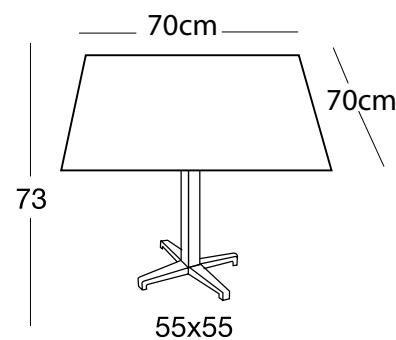
Ref: 6248

brainworks



## S-CAB / ITALIA

### Especificaciones técnicas



Base en cruz en hierro fundido pintado de mm. 55x55. Columna cuadrada de mm.50x50 en acero galvanizado y pintado. Soportes de fijación a la encimera en hierro fundido. Con 4 pies ajustables. Para uso interno/externo

\*Más colores disponibles



# Mari-sol

Mesas

La colección Mari-Sol, diseñada por Eugeni Quífllet para Vondom, está compuesta por una mesa de diseño que une la tecnología de su función y la sensualidad de su forma. Para resolver y embellecer las terrazas del mundo.v

\*Más colores disponibles

brainworks.cl



# Mari-sol Ref: 65015

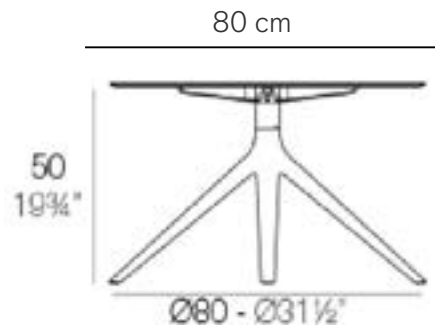
## 4p 80ø h50

brainworks



**VONDOM / España**

Especificaciones técnicas



\*Más colores disponibles

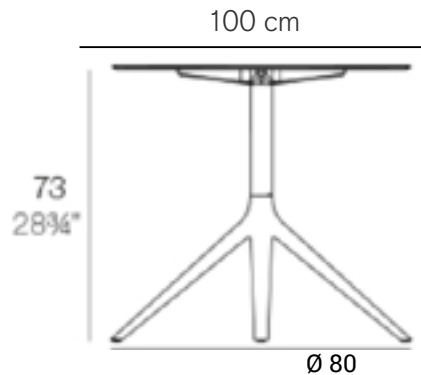
# Mari-sol Ref: 65016

## 4p 100ø h73



**VONDOM / España**

Especificaciones técnicas



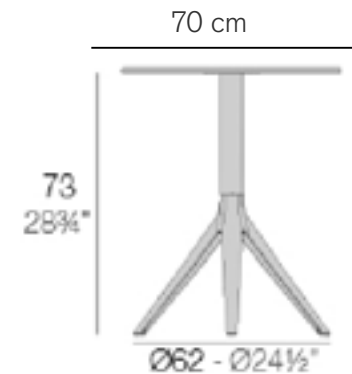
# Mari-sol Ref: 65010

## 3p 70ø h73



**BRAINWORKS / Chile**

Especificaciones técnicas



brainworks

# T Ball

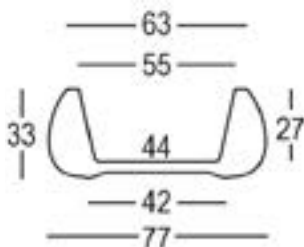
Ref: 6248

brainworks



PLUST / Italia

## Especificaciones técnicas



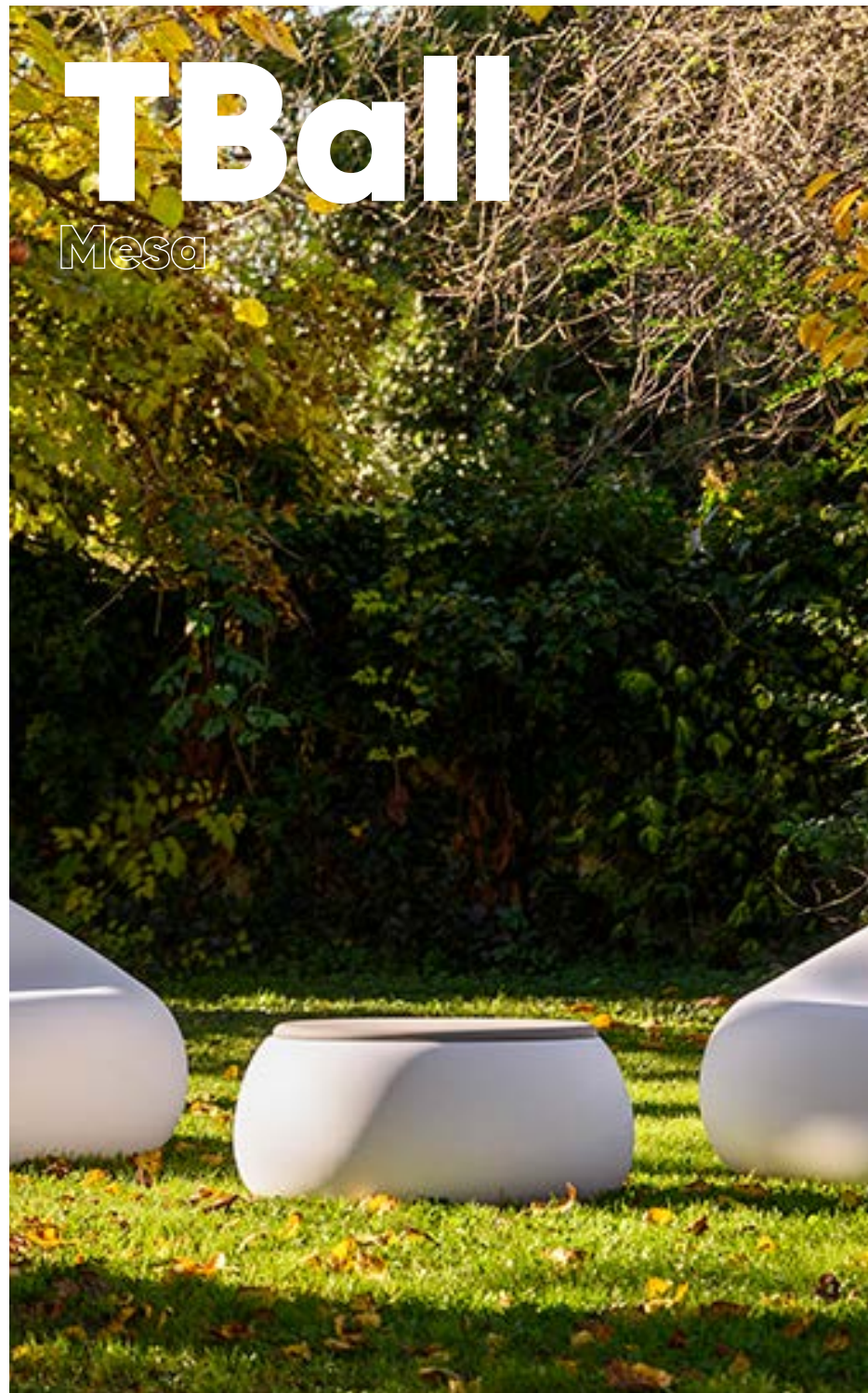
U3

L9

\*Más colores disponibles

# T Ball

## Mesa



brainworks

Mesa de centro/Contenedor.  
Con la colocación de un plano de cierre, el macetero "T Ball" se apropia de distintas funciones que ofrecen nuevas posibilidades de uso. Se utiliza como mesita o contenedor, es apropiado especialmente para combinar con el sillón "Gumball", "Settembre" y "Boom".  
Disponible en versión luminosa es un producto versátil que puede asociarse también a otros elementos de la línea Colección PLUST.



# Bold

Mesa

brainworks



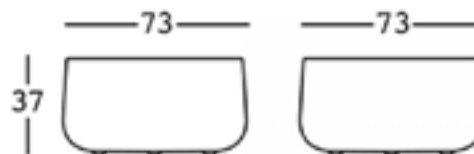
## Bold *Ref: 6344*



brainworks

PLUST / Italia

Especificaciones técnicas



Mesa de centro completa la familia de artículos decorativos "Bold" y se combina perfectamente con toda la gama.

La superficie de apoyo está formada por un plano de HPL, colores blanco y negro, que se fija a la estructura de base de polietileno. Ideal para crear un espacio idóneo a la sociabilización. Mesa de centro también está disponible en versión luminosa.

\*Más colores disponibles

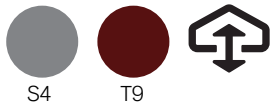
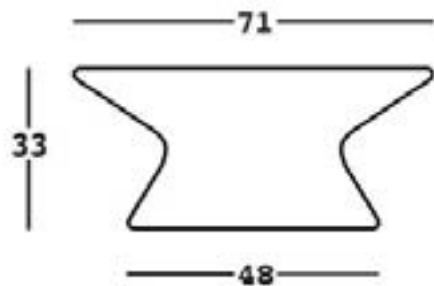
# Fade

Ref: 6460



PLUST / Italia

Especificaciones técnicas



\*Más colores disponibles

# Fade

Mesa



brainworks



# Stones

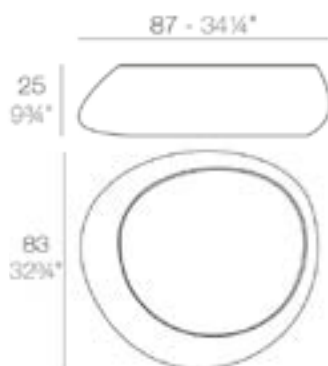
Ref: 55007

brainworks



VONDOM / España

## Especificaciones técnicas



ECR

Fabricado con resina de polietileno mediante moldeo rotacional con doble pared. 100% Reciclable. Apto para exterior e interior. Disponible en varios acabados.  
Peso: 7 Kg



# Stones

Mesa

brainworks

\*Más colores disponibles



# Armilaria

Mesa

brainworks



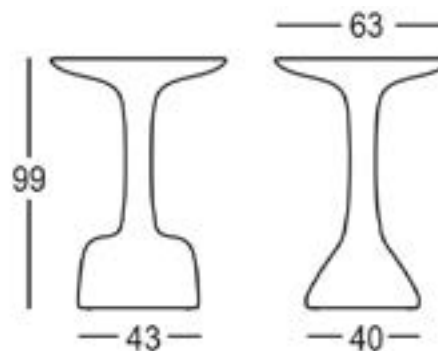
## Armilaria *Ref: 6250*



brainworks

PLUST / Italia

Especificaciones técnicas



Mesa de base central de polietileno fabricada con la técnica de rotomoldeo.

Coordinada con un tablero de materiales y acabados diferentes, adquiere estilos y significados siempre nuevos.



N4



\*Más colores disponibles

# Ola

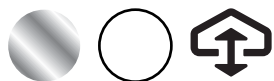
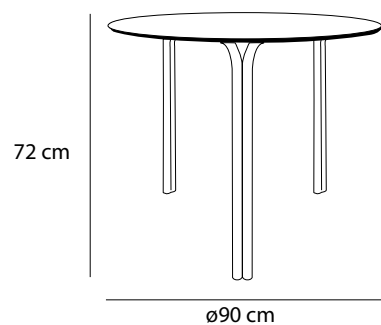
Ref: 6460



brainworks

RESOL / España

## Especificaciones técnicas



Ola 3 para bares y cafeterías marca Resol Garbar. El tablero de la mesa Ola 3 está fabricado en Compacto fenólico, disponible en tres medidas. Esta mesa redonda de aluminio y tablero de werzalit modelo Ola 3 de Garbar Resol es apilable y está indicada para su uso en exteriores. Estructura tubular,  $\varnothing 28 \times 2$  mm. de grosor de aluminio anodizado brillante.



# Ola

Mesa

brainworks

\*Más colores disponibles

# Goya

Mesa

brainworks



# Goya

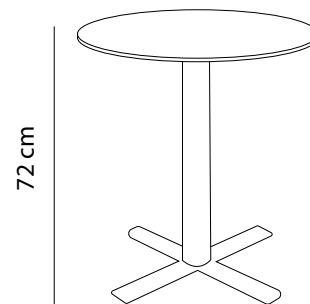


brainworks

RESOL / Italia

Especificaciones técnicas

70ø cm



Base



Cubierta



Mesa de pie central con base en forma de cruz y sobre en Durolight. Tubo y base fabricados en acero. La base incluye reguladores.

\*Más colores disponibles



# Join

Mesas



\*Más colores disponibles

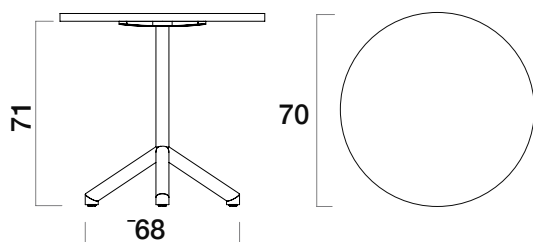
# Join 70ø

brainworks



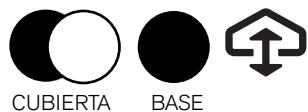
INFINITI / Italia

## Especificaciones técnicas



"Join" es una mesa con una sola pata redonda pintada en blanco o negro y una base de tres estrellas, que también puede estar pintada en blanco o negro. El soporte final con pies ajustables está realizado en aluminio fundido a presión pintado.

La mesa Join está disponible con tablero de HPL 10mm, blanco externo, canto viselado negro



CUBIERTA BASE

\*Más colores disponibles

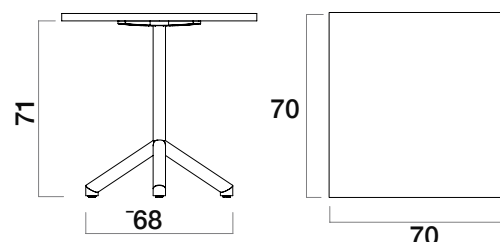
# Join 70x70

brainworks



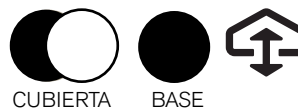
INFINITI / Italia

## Especificaciones técnicas



"Join" es una mesa con una sola pata cuadrada pintada en blanco o negro y una base de tres estrellas, que también puede estar pintada en blanco o negro. El soporte final con pies ajustables está realizado en aluminio fundido a presión pintado.

La mesa Join está disponible con tablero de HPL 10mm, blanco externo, canto viselado negro



CUBIERTA BASE

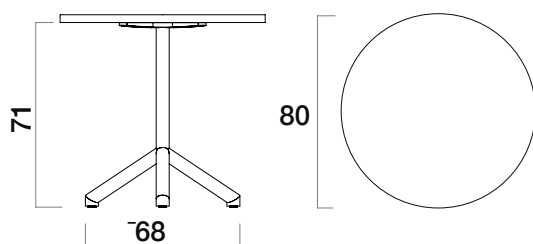
# Join 80ø

brainworks



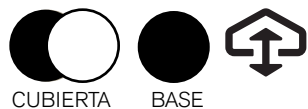
INFINITI / Italia

## Especificaciones técnicas



"Join" es una mesa con una sola pata redonda pintada en blanco o negro y una base de tres estrellas, que también puede estar pintada en blanco o negro. El soporte final con pies ajustables está realizado en aluminio fundido a presión pintado.

La mesa Join está disponible con tablero de HPL 10mm, blanco externo, canto viselado negro



CUBIERTA BASE

\*Más colores disponibles

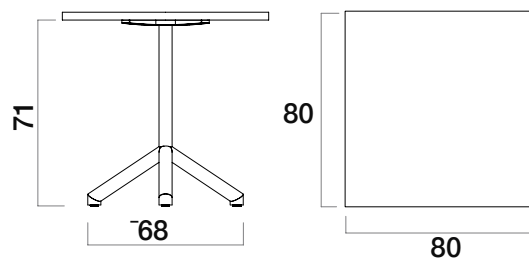
# Join 80x80

brainworks



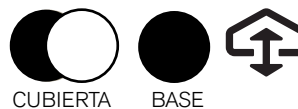
INFINITI / Italia

## Especificaciones técnicas



"Join" es una mesa con una sola pata cuadrada pintada en blanco o negro y una base de tres estrellas, que también puede estar pintada en blanco o negro. El soporte final con pies ajustables está realizado en aluminio fundido a presión pintado.

La mesa Join está disponible con tablero de HPL 10mm, blanco externo, canto viselado negro



CUBIERTA BASE



# Dinamica

Mesas



---

\*Más colores disponibles

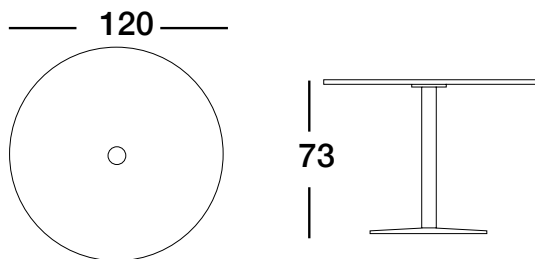
# Comedor



brainworks

## BRAINWORKS / Chile

### Especificaciones técnicas



Entregando respuestas funcionales, prácticas y de calidad. Se compone de una cubierta de cristal incoloro o color con 10 mm de espesor, base de acero cromado o electropintado. Producto chileno.



\*Más colores disponibles

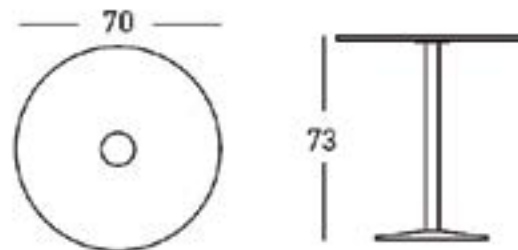
# Café



brainworks

## BRAINWORKS / Chile

### Especificaciones técnicas



Funcional, práctica y de calidad. Esta compuesta de una cubierta de cristal incoloro o color de 10 mm. de espesor, disco de acero inoxidable de 2.5 cm unido con tecnología UV, base de acero cromado o electropintado. la colección DINÁMICA Producto



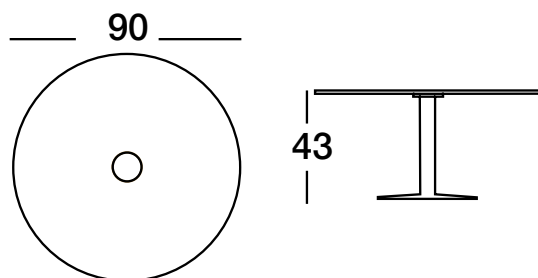
# Circular



brainworks

## BRAINWORKS / Chile

### Especificaciones técnicas



Mesa que indaga en los comportamientos de la vida contemporánea, práctica y de calidad. Esta compuesta de una cubierta de cristal incoloro a color de 8 mm. de espesor, unido con tecnología



\*Más colores disponibles

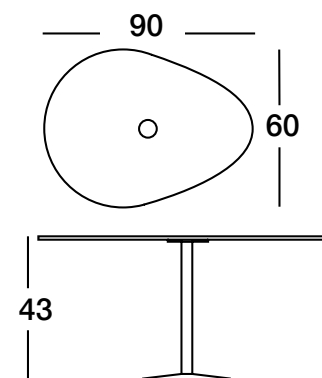
# Ovoide



brainworks

## BRAINWORKS / Chile

### Especificaciones técnicas



Mesas que indaga en los comportamientos de la vida contemporánea, práctica y de calidad. Está compuesta de una cubierta de cristal incoloro o a color de 10 mm. de espesor, unido con tecnología UV, base acero cromado o electropintado.





# Dinamica

Mesas



\*Más colores disponibles

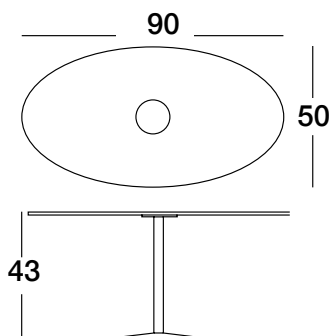
# Ovalo



brainworks

## BRAINWORKS / Chile

### Especificaciones técnicas



Línea de mesas que indaga en los comportamientos de la vida contemporánea, práctica y de calidad. Esta compuesta de una cubierta de cristal incoloro o a color de 8 mm. de espesor, unido con tecnología UV, base acero cromado o electropintado.



\*Más colores disponibles

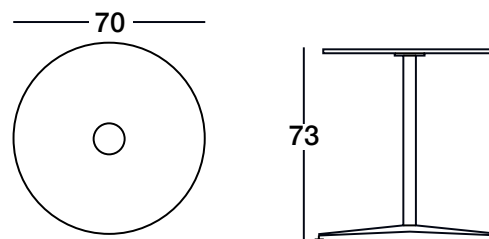
# Terraza



brainworks

## BRAINWORKS / Chile

### Especificaciones técnicas



Mesas que indaga en los comportamientos de la vida contemporánea, es funcional, prácticas y de calidad. Está compuesta de una cubierta de cristal templado de 70 cm. de diámetro con pegado UV, espesor 8mm, serigrafiado. Base disco acero electropintado.



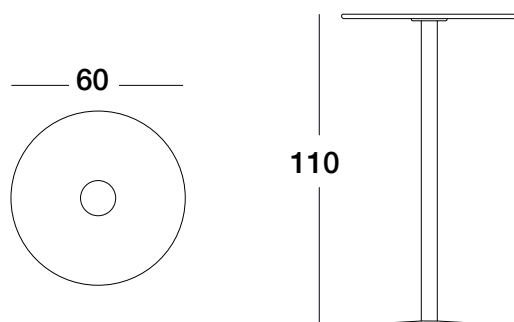
# Pie



brainworks

## BRAINWORKS / Chile

### Especificaciones técnicas



Línea de mesas que indaga en los comportamientos de la vida contemporánea, práctica y de calidad. Está compuesta de una cubierta de cristal templado. Diámetro 60 cm. con pegado UV.



\*Más colores disponibles

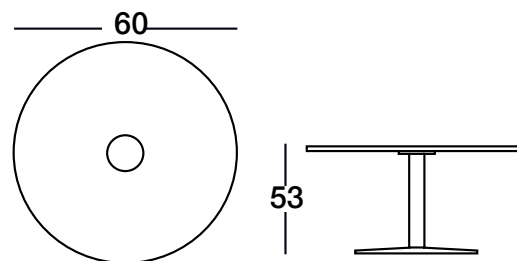
# Esquina



brainworks

## BRAINWORKS / Chile

### Especificaciones técnicas




Mesas que indaga en los comportamientos de la vida contemporánea, es funcional, práctica y de calidad. Esta compuesta de una cubierta de cristal incoloro o a color de 8 mm. de espesor, disco de acero inoxidable 2 cm, unido con tecnología UV, base acero cromado o electropintado.





# Bio

## Mesas

A modern outdoor dining table and two chairs are set in a garden. The table is round with a white base and a light blue top. Two chairs, one light green and one light brown, are positioned around the table. The background is a lush green garden with various plants and flowers.

La mesa Bio se caracteriza por su base de cantos redondeados que le otorgan un look elegante y a la vez moderno. Igualmente adecuada para ambientes íntimos o grandes proyectos comerciales. La base está fabricada en acero electropintado y la cubierta puede ser personalizada según requerimientos de implementación específicos.

Está disponible en tres alturas: mesa alta de 110 cm de altura (en imagen), mesa comedor de 72 cm altura y mesa esquina de 55 cms de altura. El diámetro de la cubierta puede ser configurado según requerimientos.

La versión de base doble es perfecta para espacios de cowork, comedores, casinos y otras aplicaciones donde se requiera una sólida base y una amplia cubierta.

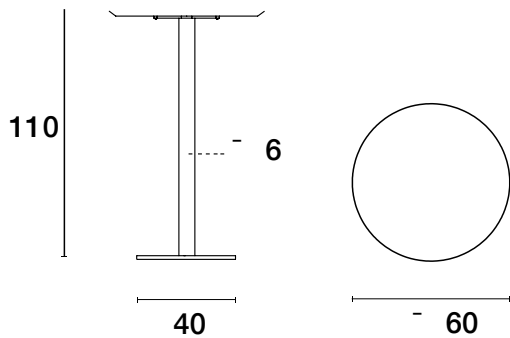
# Bar



brainworks

## BRAINWORKS / Chile

### Especificaciones técnicas



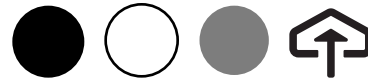
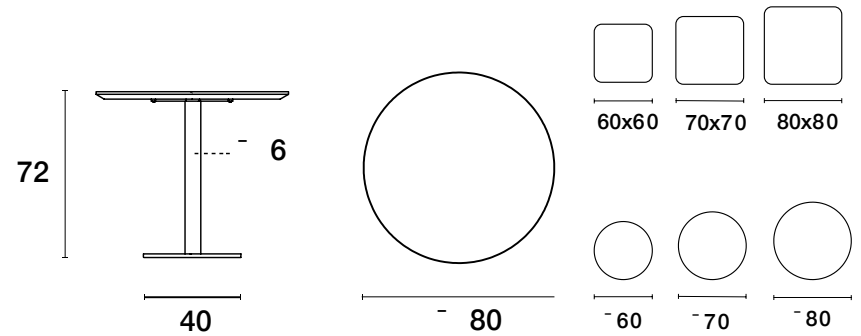
# Comedor



brainworks

## BRAINWORKS / Chile

### Especificaciones técnicas



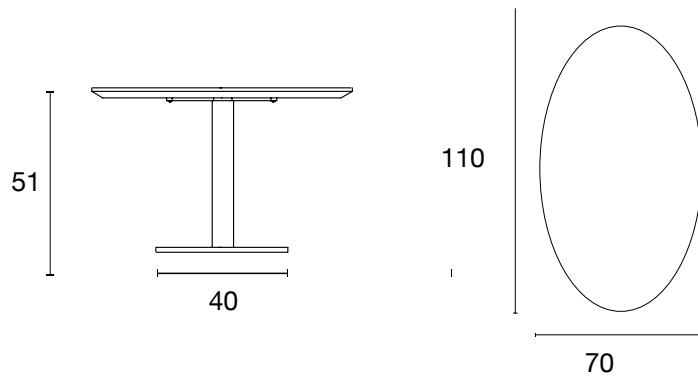
# Ovalo



brainworks

## BRAINWORKS / Chile

### Especificaciones técnicas



\*Más colores disponibles

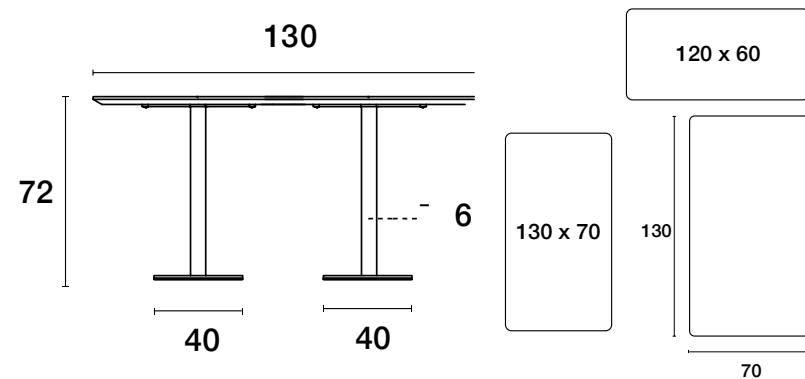
# Base doble



brainworks

## BRAINWORKS / Chile

### Especificaciones técnicas





# Equis

## Mesas

La mesa Equis presenta líneas rectas y simples que le brindan un carácter moderno y universal que se adapta sin problemas a distintos ambientes. Su base está fabricada en acero electropintado y la materialidad, forma y tamaño de la cubierta puede ser personalizada según requerimientos de implementación específicos.

Está disponible en tres alturas: mesa de bar (110 cm), mesa comedor (72 cm y 55 cm.)

\*Más colores disponibles

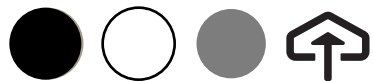
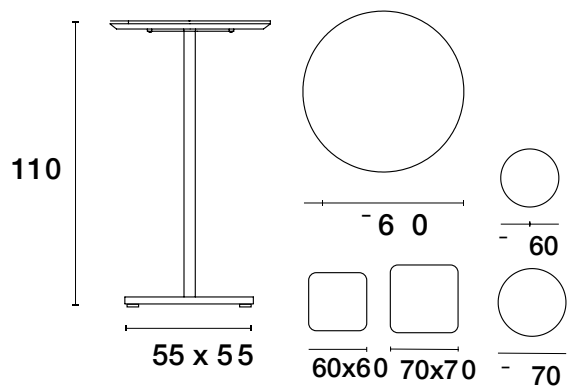
# Bar

brainworks



## BRAINWORKS / Chile

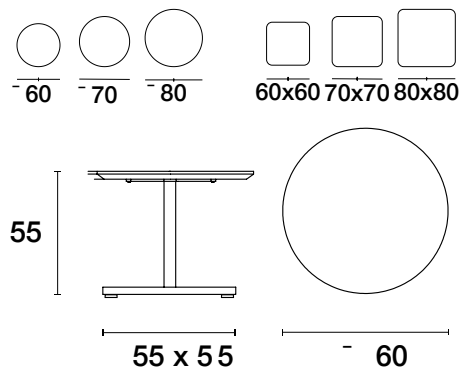
### Especificaciones técnicas



# Esquina

## BRAINWORKS/ Chile

### Especificaciones técnicas



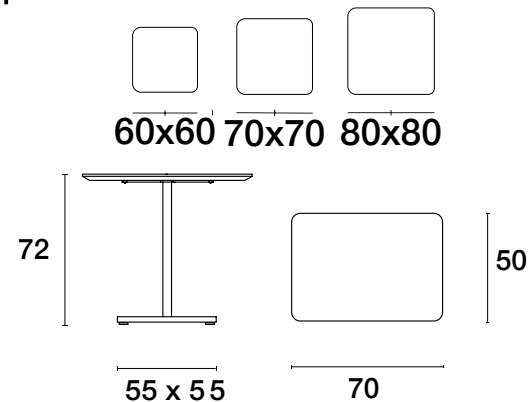
# Casino

brainworks



## BRAINWORKS / Chile

### Especificaciones técnicas



# Mirto

Mesa

brainworks



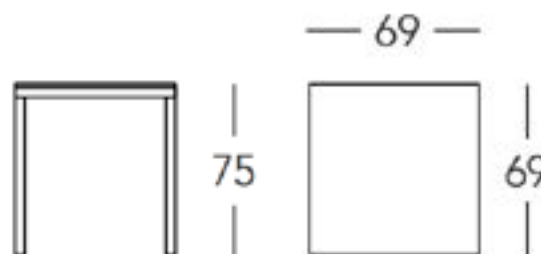
## Mirto 70x70 *Ref: 2423*



brainworks

**S-CAB / España**

**Especificaciones técnicas**



Estructura en acero galvanizado y pintado con polvos, disponible en los colores blanco y antracita. Encimera laminado compact color blanco, antracita o efecto cemento. Encimera disponible en la versión cuadrada o rectangular a ras del marco. Dimensiones: cm 70x70 – 80x80 – 120x80 h.73



\*Más colores disponibles



# Per3

Mesa

brainworks



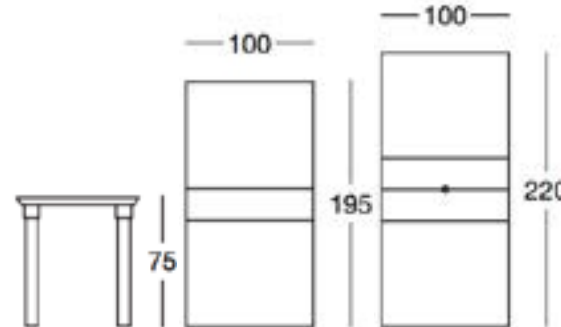
## Per3 *Ref: 1893*



brainworks

**S-CAB / Italia**

**Especificaciones técnicas**



Per3, mesa extensible de 170 a 220 cm con dos extensiones, encimera en tecnopolímero con efecto duelas y patas en aluminio pintado. Gracias a sus volúmenes equilibrados y a sus formas nítidas, amuebla los espacios exteriores con una elegancia moderna. La extensión la convierte en un complemento ideal y versátil para todas las ocasiones, formales e informales.



AV 81

\*Más colores disponibles

# Line

Mesa

brainworks



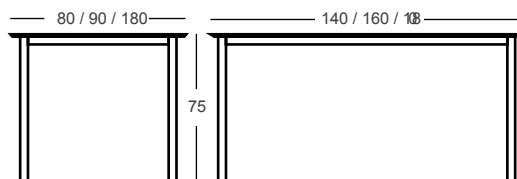
## Line



brainworks

**BRAINWORKS / Chile**

**Especificaciones técnicas**



Mesa para cafeterías, restaurant, terrazas, casinos y universidades. Cubierta de estratificado compacto fenólico 12mm color negro, borde inferior biselado. Base de hierro en perl cuadrado de 40mm, terminacion en zinc y acero recubierto de color. Patines de ajuste de altura en cada pata.



S4



T9



\*Más colores disponibles

# Dipops

Mesas



\*Más colores disponibles



# Dipops Circular

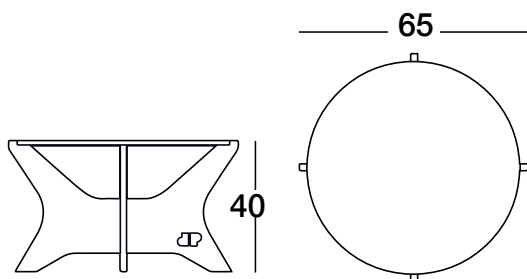
Ref: 00813



brainworks

## BRAINWORKS / Chile

### Especificaciones técnicas



Mesa de centro o de esquina, de trabajo o café. Fabricada en materiales: aglomerados, madera laminada y cristal templado serigrafiado. Fácil de transportar, liviana, no requiere clavos, pernos y ningún tipo de pegamento para su armado manual. Producto chileno.



\*Más colores disponibles

# Dipops Ovalada

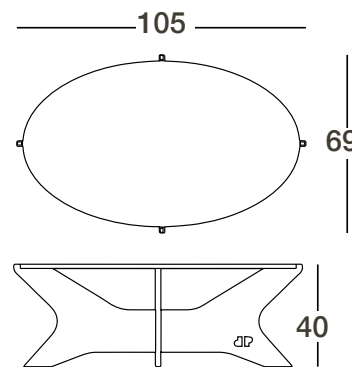
Ref: 00834



brainworks

## BRAINWORKS / Chile

### Especificaciones técnicas



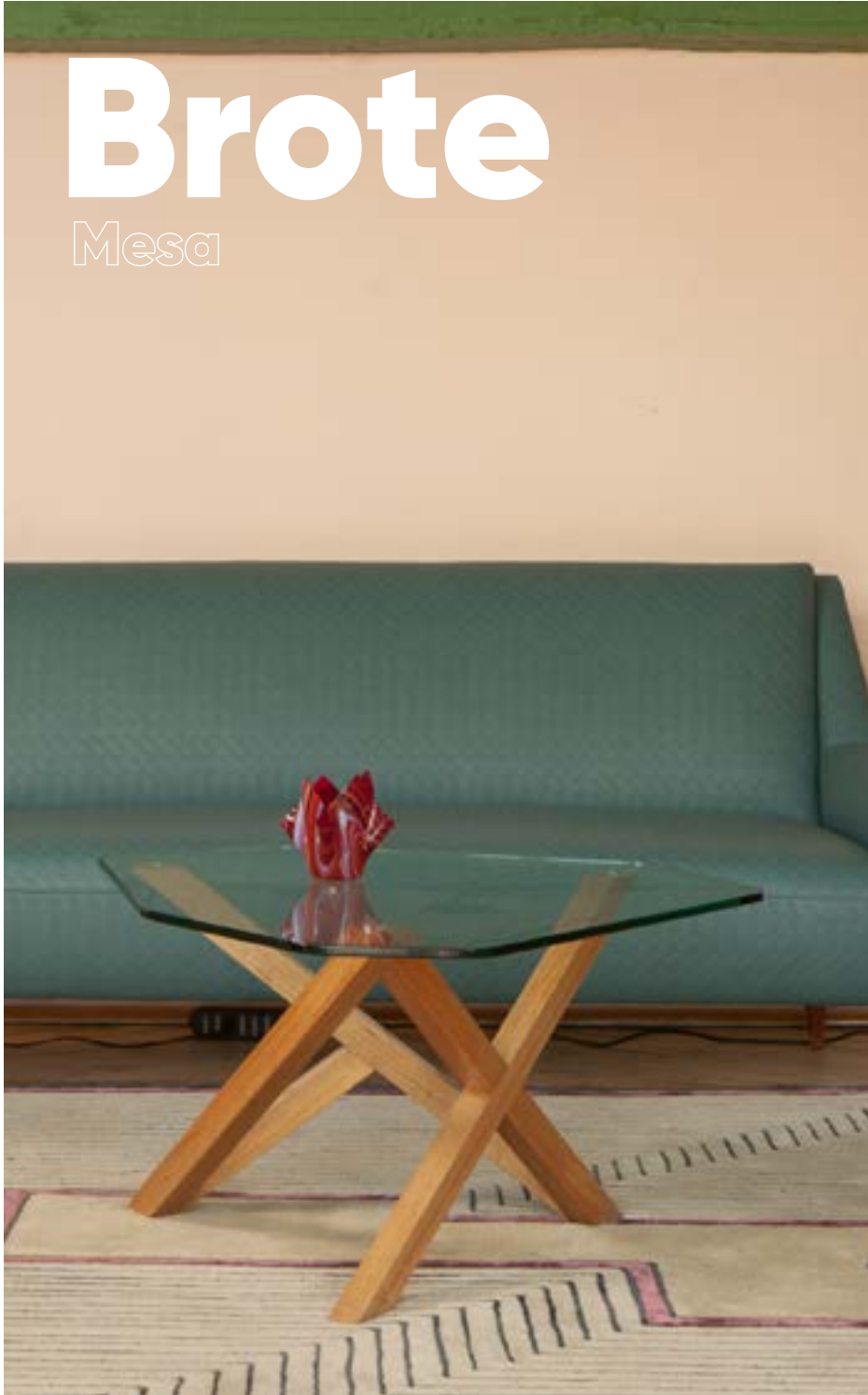
Mesa de centro o de esquina, de trabajo o café. Fabricada en materiales: aglomerados, madera laminada y cristal templado serigrafiado. Fácil de transportar, liviana, no requiere clavos, pernos y ningún tipo de pegamento para su armado manual. Producto chileno.



83

# Brote

Mesa



## Brote



**BRAINWORKS / Chile**

Especificaciones técnicas



Nuevo diseño de mesa de centro, especial para salas de espera o diferentes lounges. Fabricada a mano con madera lenga y armado con tarugos, está compuesta de una cubierta de cristal incoloro o serigrafiado a un color a elección de 10 mm. de espesor. terminación de barniz a elección según muestrario.



\*Más colores disponibles

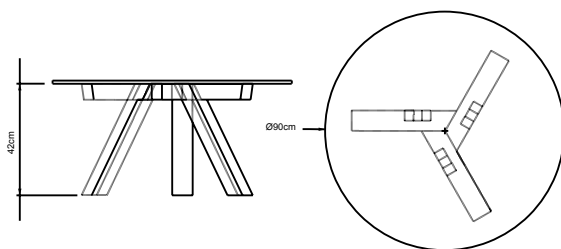
# Trical



brainworks

## BRAINWORKS / Chile

### Especificaciones técnicas



Mesa de centro, especial para salas de espera o diferentes lounges. Fabricada a mano con madera lenga y armado con tarugos, está compuesta de una cubierta de cristal incoloro de 12 mm. de espesor. terminación de barníz a elección según muestrario.



\*Más colores disponibles



# Trical

## Mesa

brainworks





# Vertice

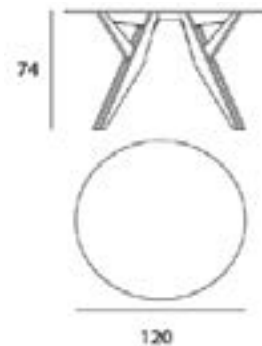
Mesa

## Mesa



RESOL / España

Especificaciones técnicas



Diseño original de los años 50's, influenciado en el diseño escandinavo. Fabricada en madera lingüe o raulí. Se estructura mediante tarugos de madera y encajes. Cubierta de cristal de 10 mm, con diámetro de 120 cm. Opcionalmente se puede serigrafar.

\*Más colores disponibles

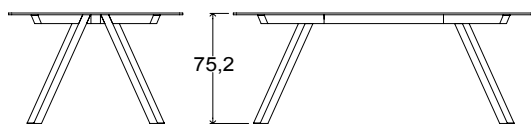
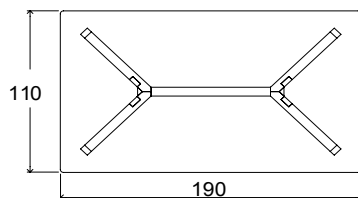
# Matriz

brainworks



**BRAINWORKS / Chile**

## Especificaciones técnicas



Una elegante mesa de comedor con una cubierta de vidrio que resalta su modernidad y sofisticación. La base de madera, robusta y estéticamente atractiva, está unida por tarugos, brindando estabilidad y un toque artesanal. Esta combinación de materiales y diseño ofrece un equilibrio perfecto entre estilo contemporáneo y calidez natural, creando un espacio ideal para compartir momentos memorables alrededor de la mesa.

\*Más colores disponibles

# Matriz

Mesa



brainworks

# Butacas

\*Precios con IVA incluido

89 -Jetlag

90 -Amélie

91 -Amélie duetto

92 -Rir5

93 -Rir c4



# Jetlag

Butaca



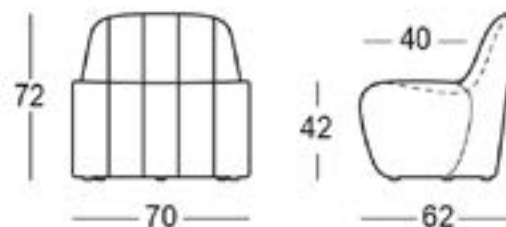
**Jetlag** *Ref: 6293*



brainworks

**PLUST / Italia**

**Especificaciones técnicas**



Jetlag es una estructura modular de conexiones libres. Los bancos y los asientos se articulan con creatividad para crear zonas de restauración donde detenerse un instante o descansar por más tiempo.



87

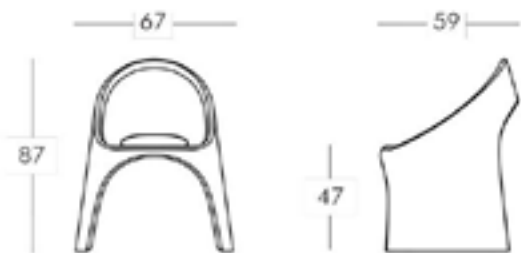
# Amélie

Ref: 5066-VT11



SLIDE / Italia

Especificaciones técnicas



De formas simples y de gran comodidad. Ideal para ambientar espacios como salas de espera, halls, salas de televisión o living. Esqueleto maderas nobles (lingüe, coigue). Tapiz a elección.

\*Más colores disponibles

# Amélie

Butaca



brainworks

brainworks

# Amélie duetto

Butacon

brainworks



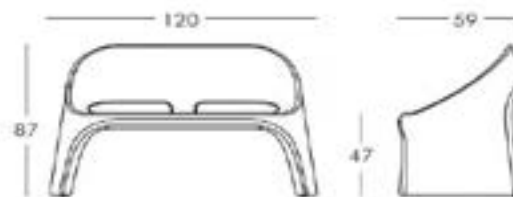
## Amélie duetto *Ref: 6293*



brainworks

**SLIDE / Italia**

**Especificaciones técnicas**



Amélie Duetto, un sofá que pertenece a la Colección Amélie. El sofá love Seats Amélie Duetto es apilable como toda la colección. Gracias a su forma cónica, el sofá es un bonito objeto de diseño, pero también puede solucionar problemas de espacio. Esta característica permite que el sofá sea más utilizable y versátil. Amélie Duetto es adecuada tanto para ambientes domésticos como para grandes espacios públicos.



\*Más colores disponibles



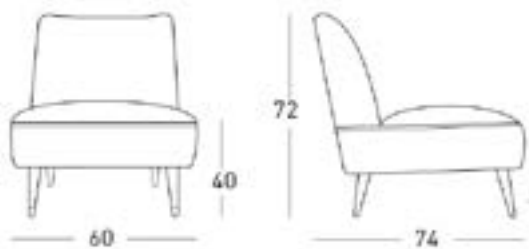
# Rir5



brainworks

**BRAINWORKS / Chile**

Especificaciones técnicas



De formas estilizadas, el asiento y respaldo se aproxima a la antropometría del cuerpo. Ideal para espacios pequeños. Fabricado con esqueleto de maderas nobles, asiento y respaldo con sistema de resortes enguinchados, cosido a mano.



\*Más colores disponibles



# Rir5

Butaca

brainworks

# Rirc4

## Butacon

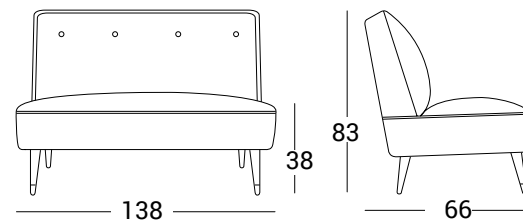


# Rirc4



## BRAINWORKS / Chile

### Especificaciones técnicas



De formas simples y comodo, sus medidas son más holgadas en comparación a un butacón convencional. Ideal para salas de espera, halls, salas de televisión o living. Fabricado con esqueleto maderas nobles, asiento y respaldo con sistema de resortes enguinchados, cosido a mano.



# Sillones

\*Precios con IVA incluido

95 -Cocolona

96 -Spritz

97 -Bini

98 -Solid

99 -Gumball

100 -Gumball Light

101 -Boom

102 -Settembre

103 -Fade

104 -Stones

105 -Blow

106 -Ohla

107 -Amelia

108 -Audrey

109 -Audrey

110 -Arco

111 -Shell

112 -Furo

113 -Rir 6

114 -Orco

115 -Fure

116 -Rir 2

117 -Bernie

118 -Nook

*Giratorio*



# Coccolona

Sillón

brainworks



# Coccolona

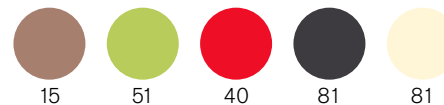
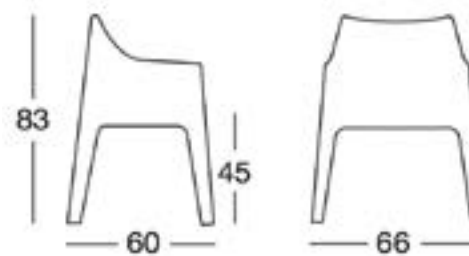
Ref: 2320

brainworks



S-CAB / Italia

Especificaciones técnicas



Sillón apilable en tecnopolímero de gran resistencia y estabilidad, es perfecto para el contract y para el exterior. Con su innovador diseño, es también un asiento ideal para el living. Disponible en una amplia y vibrante gama de colores, está equipado con cuatro pies antideslizantes.

\*Más colores disponibles

# Spritz

Ref: 56024

brainworks



VONDOM / España

## Especificaciones técnicas



Fabricado en polipropileno por inyección y reforzado con fibra de vidrio. Apilable. Disponible en varios colores. Apto para uso interior y exterior.  
Peso: 6.58 Kg

\*Más colores disponibles

# Spritz

## Sillón



brainworks



# Bini

Sillón

brainworks



## Bini

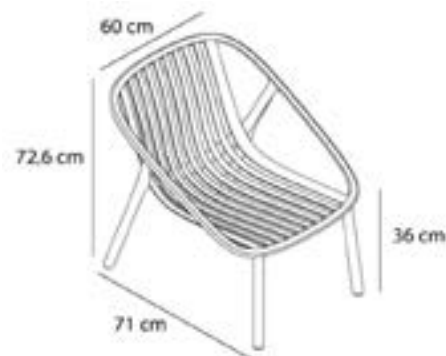
Ref: 5386



brainworks

RESOL / España

### Especificaciones técnicas



Bini es ligera, lo parece y lo es realmente, su estructura es muy liviana, deja pasar el aire, la sombra que proyecta la estructura es atractiva y sugerente. Formalmente nos remite a las sillas de caña, retenidas en la memoria a lo largo de los años, pero revisada claro, formal y materialmente, es apilable, cómoda.

Sillón fabricado en polipropileno con fibra de vidrio. Protección UV.



\*Más colores disponibles



# Solid

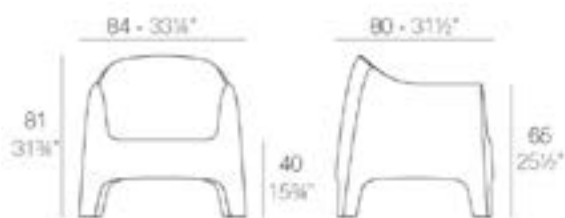
Ref: 55023

brainworks



VONDOM / España

## Especificaciones técnicas



NEG ECR

Fabricado en polipropileno por inyección con carga mineral. Apilable. Disponible en varios colores. Apto para uso interior y exterior. Peso: 13,5 Kg

\*Más colores disponibles

# Solid

Sillón



brainworks

# Gumball

Sillón

brainworks



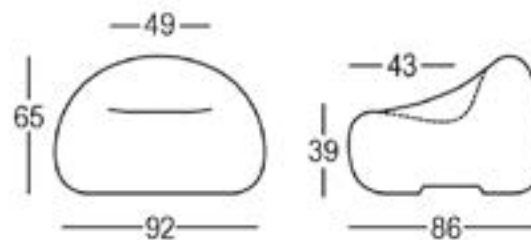
## Gumball *Ref: 6246*



brainworks

**PLUST / Italia**

**Especificaciones técnicas**



Sillón de forma ergonómica y envolvente, apropiado principalmente para colocar en entorno recreativos, también disponible en versión luminosa.

Una luz difusa contribuye a transmitir una sensación acogedora, particularmente apta para espacios públicos y de uso colectivo.



U3



87



74



\*Más colores disponibles

# Gumball

Sillón

brainworks



## Gumball light *Ref: 8246*



brainworks

PLUST / Italia

Especificaciones técnicas



Sillón de forma ergonómica y envolvente, apropiado principalmente para colocar en entorno recreativos, también disponible en versión luminosa.

Una luz difusa contribuye a transmitir una sensación acogedora, particularmente apta para espacios públicos y de uso colectivo.



98



98





# Boom

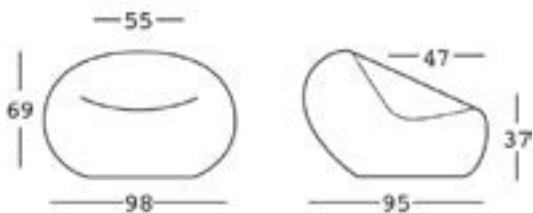
Ref: 6474



brainworks

PLUST / Italia

Especificaciones técnicas



V5

El sillón Boom es el nuevo icono de Plust, que combina la perfección geométrica del círculo con una gran comodidad de asiento.

Boom es un «siempre verde», un objeto de diseño sin tiempo.



brainworks

\*Más colores disponibles

# Settembre

Sillón

brainworks



# Settembre

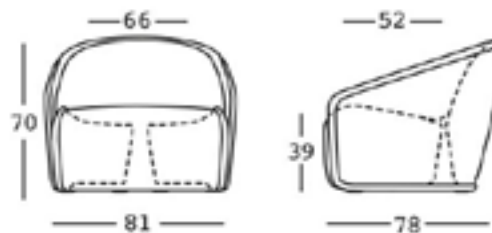
Ref: 6424



brainworks

PLUST/ Italia

Especificaciones técnicas



M9

El sillón Settembre recuerda el mes de las temperaturas templadas y los cielos límpidos. Su forma sinuosa y armoniosa es la síntesis entre confort y diseño. Perfecto para amueblar ambientes exteriores tanto de estilo tradicional como moderno y urbano.

\*Más colores disponibles

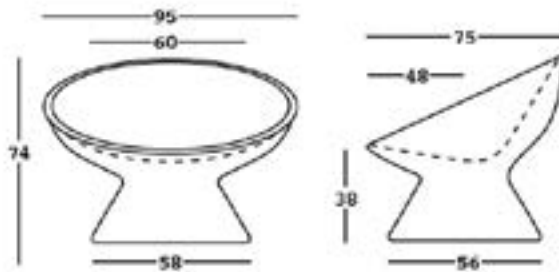
# Fade

Ref: 6455



PLUST / Italia

## Especificaciones técnicas



S4

T9

Sillón con una línea suave y una superficie rayada peculiar, con acabados especiales que recuerdan a los materiales naturales.

En la versión de luz blanca, el sillón puede ser iluminado equipándolo con un kit de iluminación especial.

# Fade

Sillón





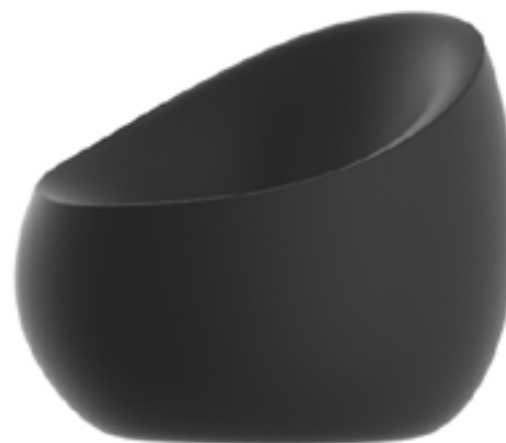
# Stones

Sillón

brainworks



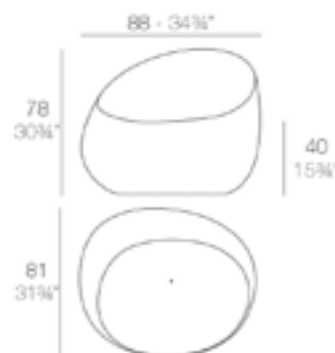
## Stones Ref: 55006



brainworks

VONDOM / España

### Especificaciones técnicas



74



74



Fabricado con resina de polietileno mediante moldeo rotacional con doble pared. 100% Reciclable. Apto para exterior e interior. Disponible en varios acabados.  
Peso: 13 Kg

\*Más colores disponibles

# Blow

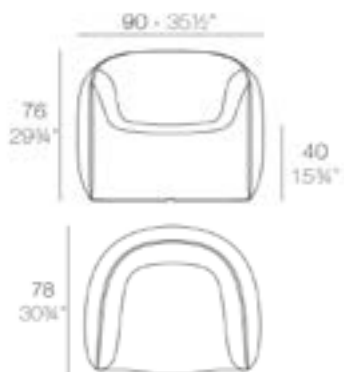
Ref: 55014

brainworks



VONDOM / España

## Especificaciones técnicas



BEI

Blow está inspirado en un cojín hinchable, ofreciendo un sofá tradicional con apoyabrazos. Mobiliario fabricado en resina de polietileno acabado mate, con doble pared.

Fabricado con resina de polietileno mediante moldeo rotacional con doble pared. 100% Reciclable. Apto para exterior e interior. Disponible en varios acabados.  
Peso: 15 Kg



brainworks

\*Más colores disponibles



# Ohla

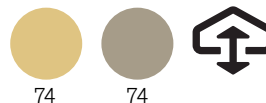
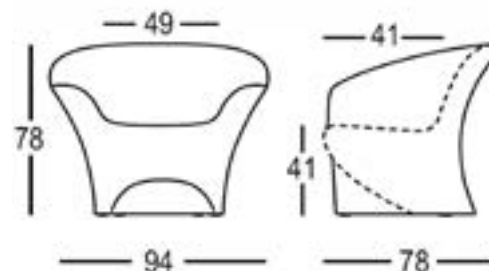
Sillón

**Ohla** Ref: 6238



**PLUST / Italia**

### Especificaciones técnicas



Fabricado con resina de polietileno mediante moldeo rotacional con doble pared. 100% Reciclable. Apto para exterior e interior. Disponible en varios acabados.  
Peso: 13 Kg

\*Más colores disponibles



# Amelia

Sillón

brainworks



## Amelia *Ref: 55006*

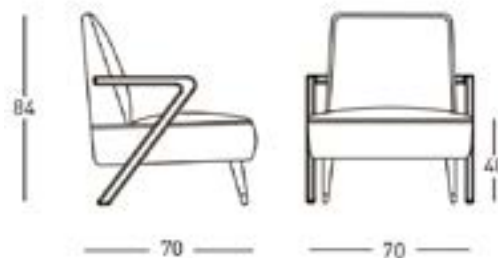


brainworks

Interior

### BRAINWORKS / CHILE

#### Especificaciones técnicas



Nuevo diseño de nuestra oficina inspirada en los años 40s, con líneas contemporáneas.

Esqueleto de maderas nobles, asiento y respaldo con sistema de engüinchados, cosido a mano. Tapiz a elección y elecciones de acabados madera.

Producto chileno de la colección BW.

\*Más colores disponibles

# Audrey

Ref: CO.1623



FENABEL / Portugal

## Especificaciones técnicas



La silla Mass tiene patas de madera teñida y el asiento y el respaldo están disponibles tapizados en una gama de tejidos de la colección Fenabel. Tiene una altura de asiento de 440 mm y una altura de respaldo de 770 mm. Con un estilo vintage y líneas suaves y curvas, la silla Audrey Mass es adecuada para una variedad de entornos contract, incluidos cafés, áreas de espera y áreas de descanso en oficinas.

# Audrey mass

Sillón



# Audrey Giratorio

Ref: CO.1621



**FENABEL / Portugal**

## Especificaciones técnicas



La silla Mass Giratorio tiene patas de madera teñida y el asiento y el respaldo están disponibles tapizados en una gama de tejidos de la colección Fenabel. Tiene una altura de asiento de 440 mm y una altura de respaldo de 770 mm. Con un estilo vintage y líneas suaves y curvas, la silla Audrey Mass Rotativo es adecuada para una variedad de entornos contract, incluidos cafés, áreas de espera y áreas de descanso en oficinas.



\*Más colores disponibles

# Audrey mass

Sillón





# Arco

Sillón

brainworks



**Arco** Ref: CO.4054

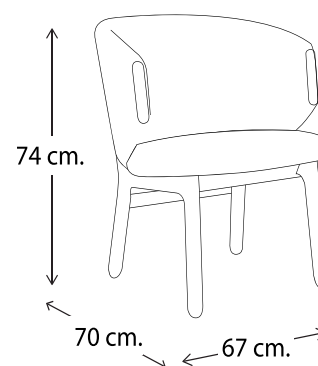


brainworks

Interior

**FENABEL / Portugal**

## Especificaciones técnicas



Arco es una colección que destaca por sus cuidadas líneas. El respaldo tiene forma de arco, y abraza el asiento con mucha delicadeza. Los extremos de este arco están rematados por detalles de madera que hacen la colección única. Su estructura de madera combina con las líneas de la colección, dibujando suaves y sutiles formas que acomodan los elementos tapizados. El diseño tiene un aspecto singular, convirtiéndose en el protagonista en cualquier espacio que habite.



\*Más colores disponibles

# Shell

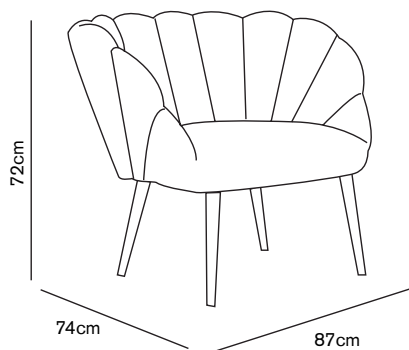
Ref: MP.2113



brainworks

FENABEL / Portugal

## Especificaciones técnicas



Con un diseño exquisito y vanguardista, Shell Lounge Chair se inspiró en los elementos de la naturaleza, trayendo a la memoria la presencia del agua, resaltando su personalidad y elegancia en cualquier ambiente.

# Shell mass

Sillón



brainworks



# Furo

Sillón

## Furo



**BRAINWORKS / Chile**

Especificaciones técnicas



Clásico del diseño de los años 60's. Fabricado con esqueleto de maderas nobles, asiento y respaldo con sistema de resortes enguinchados, cosido a mano. Tapiz a elección. Producto chileno.





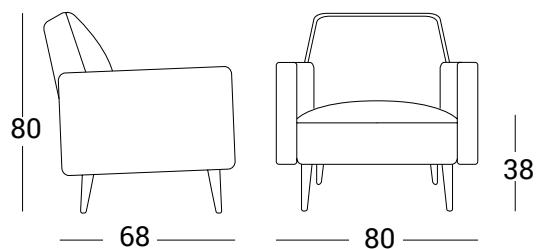
# Rir6



brainworks

## BRAINWORKS / Chile

### Especificaciones técnicas



Clásico del diseño de los años 60's.  
Fabricado con esqueleto de maderas nobles, asiento y respaldo con sistema de resortes enguinchados, cosido a mano.  
Tapiz a elección. Producto chileno.

# Rir6

## Sillón



brainworks

# Orco

## Bergere

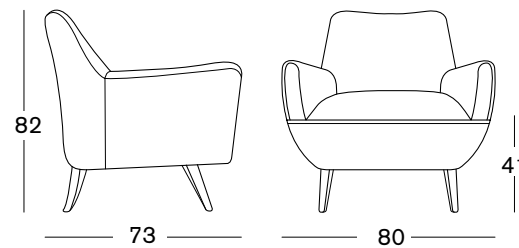


# Orco



## BRAINWORKS / Chile

### Especificaciones técnicas



Clásico del diseño de los años 60's. Fabricado con esqueleto de maderas nobles, asiento y respaldo con sistema de resortes enguinchados, cosido a mano. Tapiz a elección. Producto chileno.



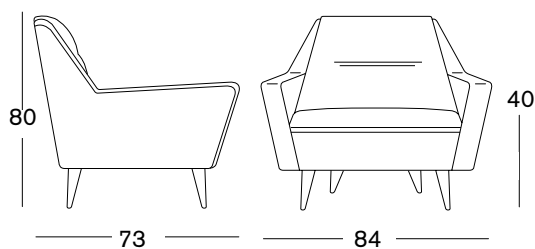
# Fure



brainworks

**BRAINWORKS / Chile**

## Especificaciones técnicas



Clásico del diseño de los años 60's.  
Fabricado con esqueleto de maderas nobles, asiento y respaldo con sistema de resortes enguinchados, cosido a mano.

Tapiz a elección. Producto chileno.



\*Más colores disponibles

# Fure



brainworks





# Rir2

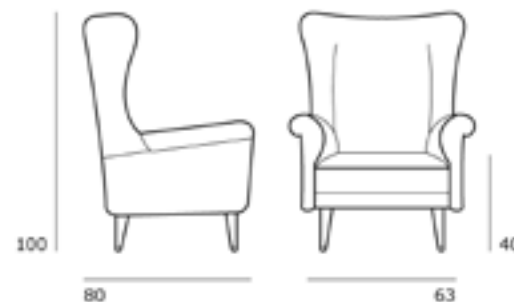
## Bergere

# Rir2



## BRAINWORKS / Chile

### Especificaciones técnicas



De respaldo alto, entregando el apoyo del cuello y la cabeza en un cómodo descanso, posee resortes en el asiento y un cojín de pluma y espuma. Sus formas, lo hacen elegante para colocar en dormitorios.



# Bernie

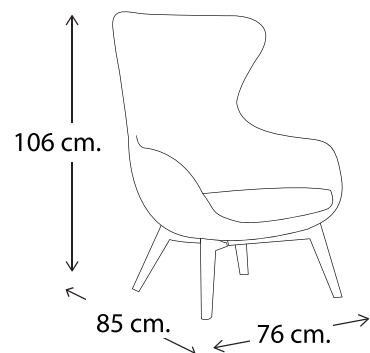
Ref: MP.2036



brainworks

FENABEL / Portugal

## Especificaciones técnicas



Diseñado por Fenabel, Portugal. El Bernie tiene un diseño llamativo, inspirado en los años 50. Se trata de un modelo cómodo y el primero, en Fenabel, en el que se utiliza espuma inyectable. Hay dos versiones de Bernie, con diferentes alturas de asiento, una adecuada para la mayoría de proyectos y otra con una altura más baja, diseñada específicamente para un público más diverso. Adaptabilidad a espacios únicos.



\*Más colores disponibles

# Bernie

## Bergere



brainworks



# Nook

Ref: RAL 5020



DEVORM / Holanda

## Especificaciones técnicas



Siéntese y relájese... Nook es una silla generosa y cómoda para vestíbulos de hotel, zonas de descanso y áreas de espera. Una silla acogedora que también resulta adecuada como elemento elegante en el diseño de oficinas. Gracias a la tecnología PET Felt, Nook ofrece un lugar tranquilo para trabajar o leer. Junte un par de ellos y podrá crear un espacio para relajarse o socializar. El sillón de fieltro Nook PET es realmente llamativo. Este mueble de oficina también es muy personalizable. Hay infinitas opciones a medida en carcasa, tapizado de cojines y estructura.



\*Más colores disponibles



# Sofas

---

120 -Cocolona

121 -Spritz

122 -Solid

123 -Ohla

124 -Settembre

125 -Gumball

126 -Gumball light

127 -Boom

128 -Stones

129 -Arco double

130 -Audrey double

131 -Orco

132 -Olia

133 -Fure

134 -Furo

135 -Solo

136 -Amelia

137 -Organic

138 -Boa

139 -Duna

118

# Coccolona

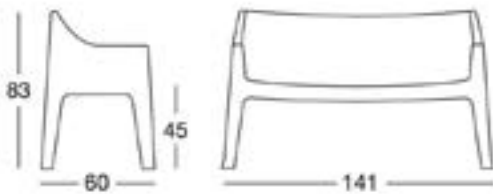
Ref: 1253

brainworks



**S-CAB** / Italia

Especificaciones técnicas



40

15

\*Más colores disponibles

Sofá apilable en tecnopolímero de gran resistencia y estabilidad. Es perfecto para el contract y para el exterior.

Disponible en una amplia y vibrante gama de colores, está equipado con cuatro pies antideslizantes.

# Coccolona

Sofá



brainworks

# Spritz

Sofá

brainworks



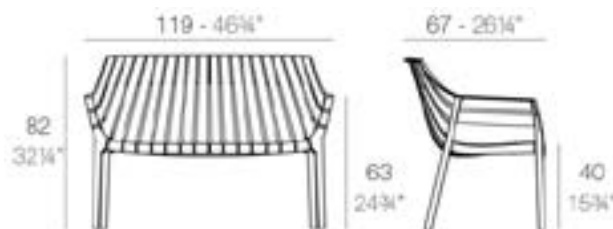
## Spritz *Ref: 56025*



brainworks

VONDOM / España

### Especificaciones técnicas



Fabricado en polipropileno por inyección y reforzado con fibra de vidrio. Apilable. Disponible en varios colores. Apto para uso interior y exterior.

\*Más colores disponibles



# Solid

Ref: 55022

brainworks



VONDOM / España

## Especificaciones técnicas



NEG

ECR

Fabricado en polipropileno por inyección con carga mineral. Apilable. Disponible en varios colores. Apto para uso interior y exterior. Peso: 30 Kg

\*Más colores disponibles

# Solid

## Sofá



brainworks

# Ohla

Sofá

brainworks



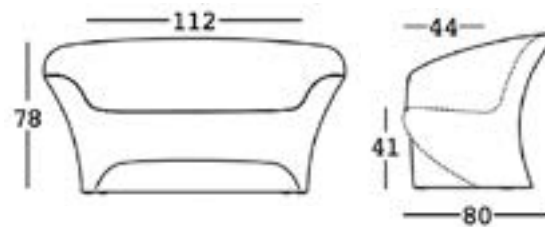
## Ohla *Ref: 6304*



brainworks

PLUST / Italia

Especificaciones técnicas



Cómodo sofá de tres plazas, con una línea que caracteriza notablemente su cómoda ergonomía, integra la familia "Ohla" para crear elegantes áreas de descanso.

Provisto de 2 juegos de luz, decora los espacios con gran personalidad.



87

\*Más colores disponibles

# Settembre

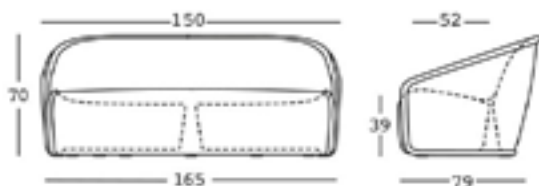
Ref: 6423

brainworks



PLUST / Italia

## Especificaciones técnicas



Settembre es el mes que saluda al verano, pero que sigue conservando olores, cielos azules y temperaturas que invitan a quedarse al aire libre. Las formas redondeadas del sofá de tres plazas y el aspecto suave creado por las superficies curvas están diseñadas para mejorar el confort sin necesidad de utilizar revestimientos acolchados adicionales. Una hendidura entre el asiento y el respaldo permite la evacuación del agua de lluvia, mientras que un orificio dedicado a la inserción de las luces transforma el sofá en una auténtica escultura luminosa.



M9

\*Más colores disponibles

# Settembre

## Sofa



brainworks



# Gumball

Sofá

brainworks



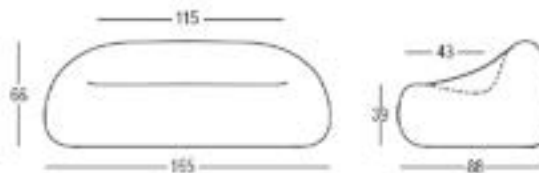
## Gumball *Ref: 6263*



brainworks

**S-CAB / Italia**

### Especificaciones técnicas



Sofá de dos plazas, de aspecto estético delicado y envolvente, que se integra a la perfección con la familia de complementos decorativos formados por sillón, mesita/contenedor y tumbona.

Versión luminosa disponible. Una luz difusa contribuye a crear una situación que transmite una sensación acogedora, particularmente apta para espacios públicos y de uso colectivo.



U3



G9



\*Más colores disponibles

# Gumball light

Sofá



## Gumbabl light *Ref: 6263*



S-CAB / Italia

### Especificaciones técnicas



Sofá de dos plazas, de aspecto estético delicado y envolvente, que se integra a la perfección con la familia de complementos decorativos formados por sillón, mesita/ contenedor y tumbona.

Versión luminosa disponible. Una luz difusa contribuye a crear una situación que transmite una sensación acogedora, particularmente apta para espacios públicos y de uso colectivo.



# Boom

Ref: 6478



PLUST / Italia

Especificaciones técnicas



Boom Sofa es una invitación al relax, puro confort encerrado en una silueta sobria y contemporánea que dialoga con los demás elementos del catálogo. Su forma sinuosa transmite un atractivo siempre actual diseñado para durar.



V5

\*Más colores disponibles

# Boom

Sofá



brainworks

brainworks



# Stones

brainworks



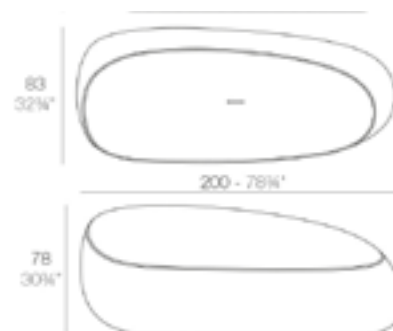
## Stones *Ref: 55005*



brainworks

**VONDOM** / España

### Especificaciones técnicas



Fabricado con resina de polietileno mediante moldeo rotacional con doble pared. 100% Reciclable. Apto para exterior e interior. Disponible en varios acabados.  
Peso: 40 Kg



ECR

\*Más colores disponibles

# Arco

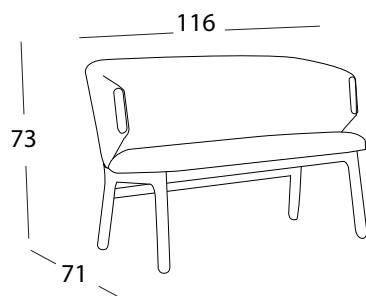
Ref: MP.4056



brainworks

## FENABEL /Portugal

### Especificaciones técnicas



Arco es una colección que destaca por sus cuidadas líneas. El respaldo tiene forma de arco, y abraza el asiento con mucha delicadeza. Los extremos de este arco están rematados por detalles de madera que hacen la colección única. Su estructura de madera combina con las líneas de la colección, dibujando suaves y sutiles formas que acomodan los elementos tapizados. El diseño tiene un aspecto singular, convirtiéndose el protagonista en cualquier espacio que habite.

\*Más colores disponibles

# Arco double

Sofá



brainworks

# Audrey double

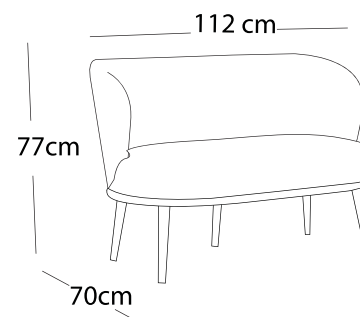


## Audrey *Ref: MP.1625*



### FENABEL /Portugal

#### Especificaciones técnicas



"Desarrollada por CarlesiTonelli Studio, la colección Audrey se inspira en el estilo de diseño vintage, creando así sillas de líneas curvas y elegantes. Al ser una colección completamente tapizada, la familia Audrey valora la comodidad".



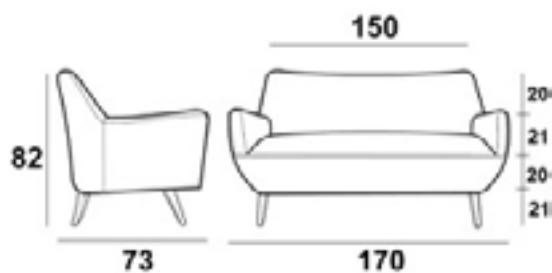
# Orco

brainworks



## BRAINWORKS / Chile

### Especificaciones técnicas



Sofá de tres cuerpos, de formas proporcionadas, su respaldo bajo e inclinado lo hace ser cómodo y funcional. Fabricado con esqueleto maderas nobles, asiento y respaldo con sistema de resortes enguinchados, cosido a mano.



\*Más colores disponibles

# Orco

## Sofá



brainworks

# Olia

Sofá

brainworks



# Olia

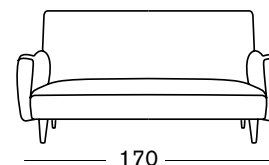
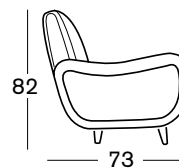


brainworks

Interior

**BRAINWORKS / Chile**

**Especificaciones técnicas**



Sofá de tres cuerpos de líneas curvas. Fabricado con esqueleto maderas nobles, asiento y respaldo con sistema de resortes enguinchados, cosido a mano. Producto chileno.



\*Más colores disponibles

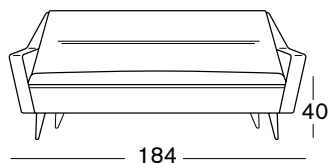
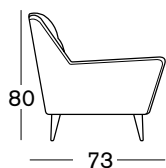
# Fure

brainworks



**BRAINWORKS / Chile**

## Especificaciones técnicas



Sofá de tres cuerpos de líneas curvas. Fabricado con esqueleto maderas nobles, asiento y respaldo con sistema de resortes enguinchados, cosido a mano. Producto chileno.



\*Más colores disponibles

# Fure

## Sofá



brainworks

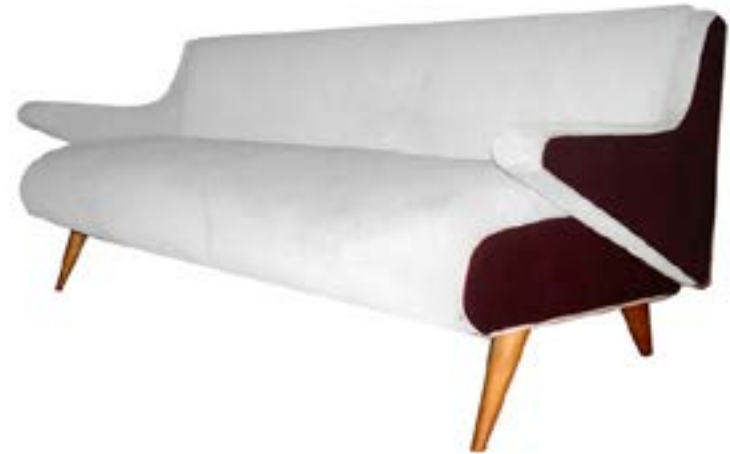


# Furo

Sofá

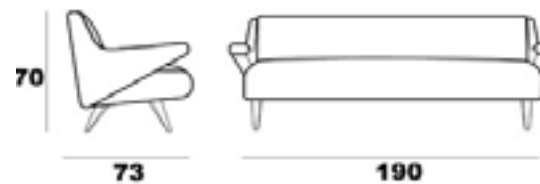


# Furo



**BRAINWORKS / Chile**

Especificaciones técnicas



Diseñado en los años 60's. Fabricado con esqueleto maderas nobles (lingüe, lenga, coigue), asiento y respaldo con sistema de resortes enguinchados, cosido a mano. Producto chileno.



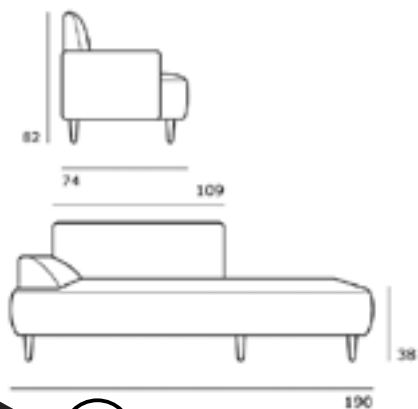
# Solo



brainworks

**BRAINWORKS / Chile**

## Especificaciones técnicas



Diseñado en los años 60's. Fabricado con esqueleto maderas nobles (lingüe, lenga, coigue), asiento y respaldo con sistema de resortes enguinchados, cosido a mano. Producto chileno.

# Solo

Diván



brainworks

# Amelia

Sofá

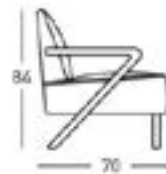


## Amelia



**BRAINWORKS / Chile**

Especificaciones técnicas



Inspirado en los años 40s, con líneas contemporáneas. Sofá para dos personas, especial para recepciones y depts pequeños. Esqueleto de maderas nobles, asiento y respaldo con sistema de engüinchados, cosido a mano. Tapiz a elección y elecciones de acabados madera.

Producto chileno de la colección BW.



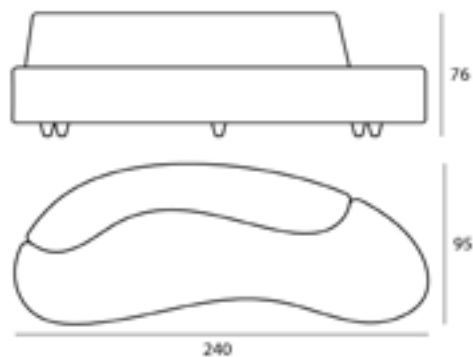
# Organic

brainworks



## BRAINWORKS / Chile

### Especificaciones técnicas



Suntuosas formas orgánicas, ideal para darle personalidad a diferentes ambientaciones. Fabricado con esqueleto de madera y madera aglomerada, espuma de alta densidad y tapiz según muestrario. Producto

\*Más colores disponibles

# Organic

Sofá



brainworks



# Boa

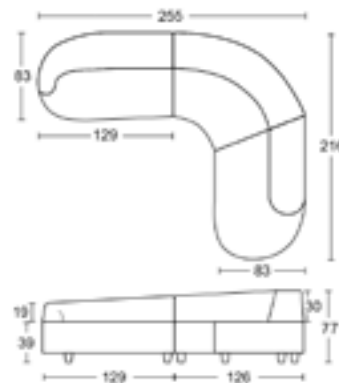
Sofá

## Boa



**BRAINWORKS / Chile**

### Especificaciones técnicas



Sofá formas orgánicas y envolventes, funcional y muy confortable. Fabricado en tablero estructural contrachapado. Espuma de alta densidad. Asiento en espuma con sistema de resorte incorporado. Tapizado en tela del muestrario Brainworks y según stock disponible. Patas en madera nativa, con acabado natural o tintes de barníz.





# Duna

Familia

Familia DUNA de gran formato y formas redondeadas, permite de tres a cuatro personas sentadas, ideal para juntar con otra banca Duna. Fabricada en madera laminada, espumas de alta densidad, con patas de acero, permiten un uso de alto tráfico para salas de espera y hall de accesos amplios. Tapizados en ecocueros, felpas y chenilles.

\*Más colores disponibles

brainworks.cl



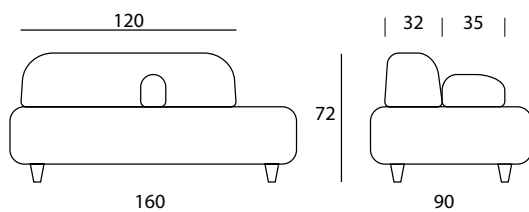
# Butaca baja

brainworks



## BRAINWORKS / Chile

Especificaciones técnicas



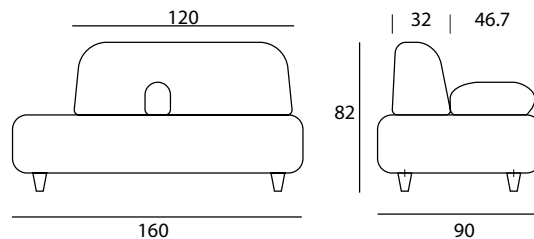
\*Más colores disponibles

# Butaca alta



## BRAINWORKS / Chile

Especificaciones técnicas



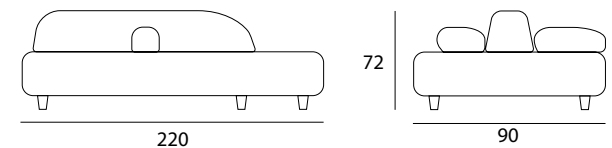
# Banca baja

brainworks



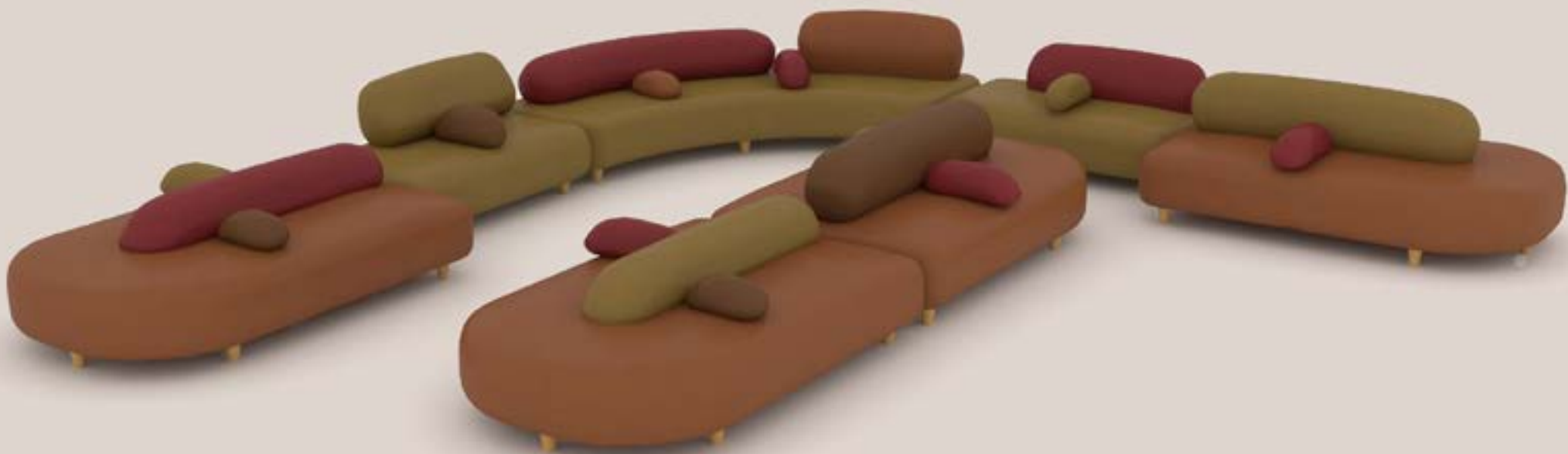
## BRAINWORKS / Chile

Especificaciones técnicas



# Duna

Familia



\*Más colores disponibles

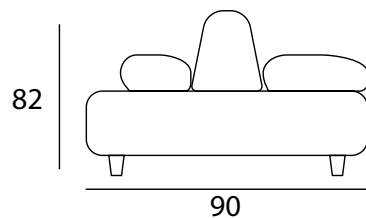
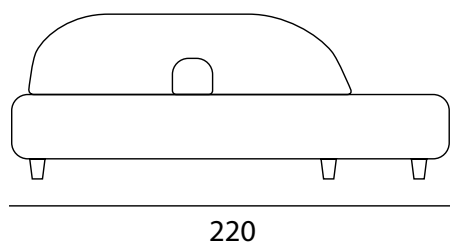
# Banca alta

brainworks



## BRAINWORKS / Chile

Especificaciones técnicas



\*Más colores disponibles

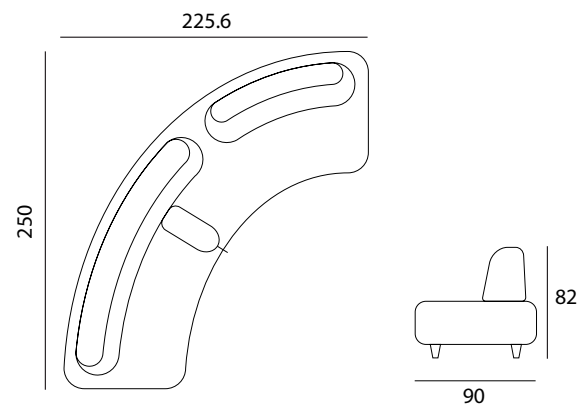
# Esquinero

brainworks



## BRAINWORKS / Chile

Especificaciones técnicas





# Taburetes

\*Precios con IVA incluido

---

144 -Brooklyn

156 -Fade

146 -Armillaria

157 -Boom

147 -Tondina

148 -Piú

150 -Africa

152 -Kate

155 -Divo



139

\*Más colores disponibles

# Brooklyn

Taburetes



\*Más colores disponibles

[brainworks.cl](http://brainworks.cl)

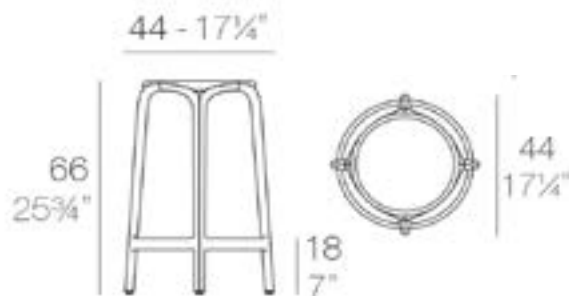
# Brooklyn 66 Ref:65028

brainworks



## VONDOM / España

### Especificaciones técnicas



Fabricado en polipropileno por inyección y reforzado con fibra de vidrio. Apilable. Disponible en varios colores. Apto para uso interior y exterior.  
Peso: 4.06 Kg



\*Más colores disponibles

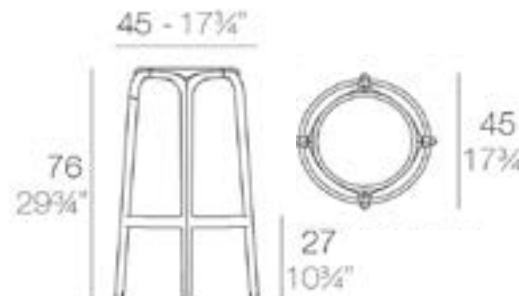
# Brooklyn 76 Ref: 65027

brainworks



## VONDOM / España

### Especificaciones técnicas



Fabricado en polipropileno por inyección y reforzado con fibra de vidrio. Apilable. Disponible en varios colores. Apto para uso interior y exterior.  
Peso: 4.31 Kg





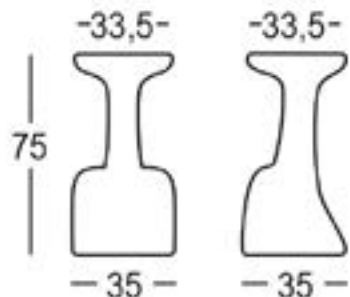
# Armilaria *Ref: 6249*

brainworks



PLUST / Italia

Especificaciones técnicas



N4

Una familia de productos nace de una raíz común desde la que se reproducen y aparecen formas distintas que cumplen con varias funciones: los objetos de esta serie comparten una base a partir de la cual emergen y se manifiestan. "Armilaria Stool" es un taburete fabricado con la técnica de rotomoldeo; disponible en varios colores, se adapta principalmente a los espacios públicos y de uso colectivo.

# Armilaria



brainworks

\*Más colores disponibles

# Tondina

brainworks



## Tondina *Ref: PP557C*



brainworks

INFINITI / Italia

### Especificaciones técnicas



se compone de asiento y respaldo en polipropileno de color y estructura flexible con barra de acero, disponible en acero pintado o cromado. Tondina Pop tiene formas redondas y gran variedad de versiones disponibles: combinaciones infinitas con colores suaves y acabados actualizados para los marcos. El taburete tiene un asiento de polipropileno y respaldo, un marco de acero de cuatro patas, que está disponible, cromado o cromado en color sencillo, ligero e inteligente, también está disponible para un uso al aire libre.



AC31

\*Más colores disponibles

# Piú

Taburetes



\*Más colores disponibles

brainworks.cl



# Piú 65

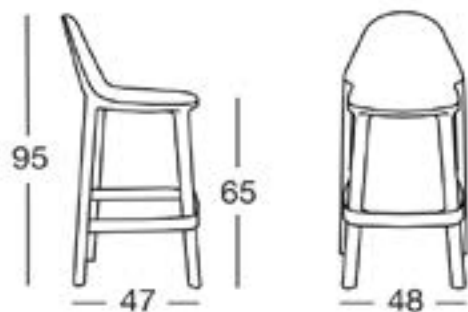
Ref: 2338

brainworks



## S-CAB / Italia

### Especificaciones técnicas



Estructura en tecnopolímero reciclable. Reforzado con fibra de vidrio. Tecnología air moulding. Para uso interno/externo. Apilable.

\*Más colores disponibles

# Piú 75

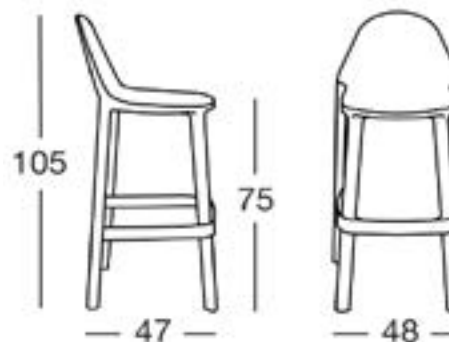
Ref: 2337

brainworks



## S-CAB / Italia

### Especificaciones técnicas



Estructura en tecnopolímero reciclable. Reforzado con fibra de vidrio. Tecnología air moulding. Para uso interno/externo. Apilable.

# Africa

Taburetes



\*Más colores disponibles

[brainworks.cl](http://brainworks.cl)

# Africa 74.5

Ref: 65029

brainworks



## VONDOM / España

### Especificaciones técnicas



Fabricado en polipropileno por inyección con gas air moulding y reforzado con fibra de vidrio. Apilable. Disponible en varios colores. Apto para uso interior y exterior. Peso: 5.14 Kg



# Africa 64.5

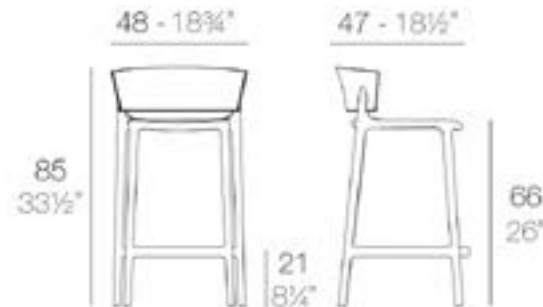
Ref: 65030

brainworks



## VONDOM / España

### Especificaciones técnicas



Fabricado en polipropileno por inyección con gas air moulding y reforzado con fibra de vidrio. Apilable. Disponible en varios colores. Apto para uso interior y exterior. Peso: 4.76 Kg



\*Más colores disponibles



# Kate

Taburetes



\*Más colores disponibles

[brainworks.cl](http://brainworks.cl)

# Kate 65

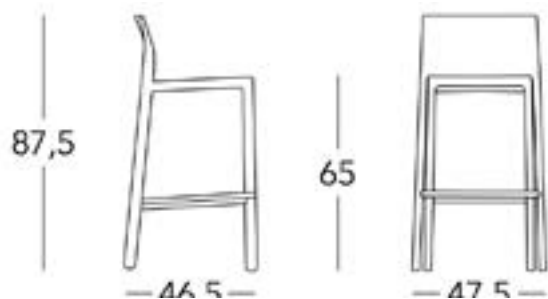
Ref: 2346



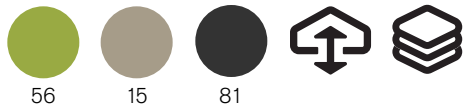
brainworks

S-CAB / Italia

## Especificaciones técnicas



De personalidad sobria, el taburete Kate tiene unas líneas perimetrales minimalistas. Su apilabilidad y ligereza facilitan su uso en los más variados espacios contract interiores y exteriores. Disponible en dos alturas, completa la colección Kate.



\*Más colores disponibles

# Kate 75

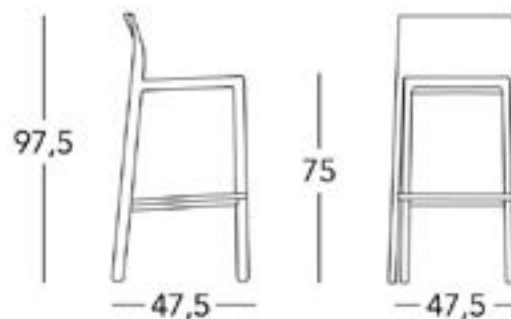
Ref: 2344



brainworks

S-CAB / Italia

## Especificaciones técnicas



De personalidad sobria, el taburete Kate tiene unas líneas perimetrales minimalistas. Su apilabilidad y ligereza facilitan su uso en los más variados espacios contract interiores y exteriores. Disponible en dos alturas, completa la colección Kate.



153

# Divo

Taburetes



\*Más colores disponibles

[brainworks.cl](http://brainworks.cl)



# Divo 65

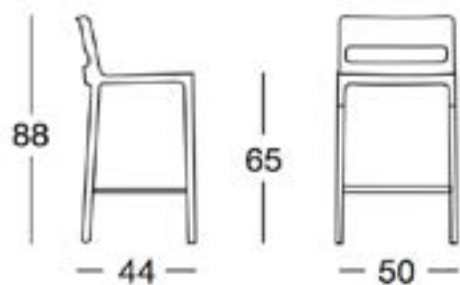
Ref: 2226, 2231

brainworks



## S-CAB / Italia

### Especificaciones técnicas



Taburete con estructura en aluminio anodizado con sección cuadrada de mm. 25x25. Asiento en tecnopolímero. Apilable.  
Disponible en 2 alturas en diferentes colores. Para uso interno/externo.



# Divo 75

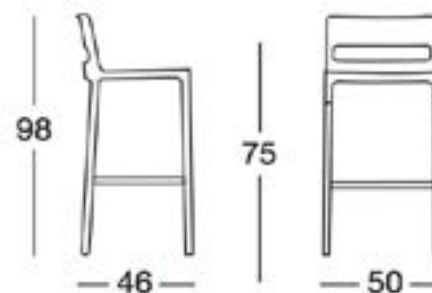
Ref: 2231

brainworks



## S-CAB / Italia

### Especificaciones técnicas



Taburete con estructura en aluminio anodizado con sección cuadrada de mm. 25x25. Asiento en tecnopolímero. Apilable.  
Disponible en 2 alturas en diferentes colores. Para uso interno/externo.



# Fade bajo

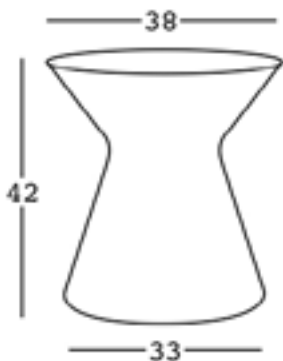
Ref: 6472

brainworks



PLUST / Italia

## Especificaciones técnicas



U0

T9

Fade Low Stool es un pequeño taburete que puede utilizarse también como mesa auxiliar. La textura sombreada que identifica a toda la familia Fade lo convierte en un complemento escultural y extremadamente versátil. Disponible en cinco tonos diferentes: granito, arcilla, lava, piedra y blanco claro. En esta última versión se puede iluminar instalando un kit de iluminación especial.

# Fade



brainworks

\*Más colores disponibles

# Boom

brainworks



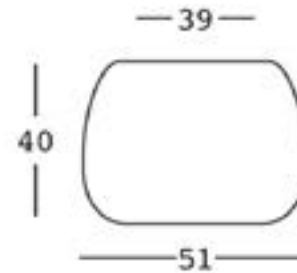
## Boom bajo *Ref: 6475*



brainworks

INFINITI / Italia

### Especificaciones técnicas



V6



V7



se compone de asiento y respaldo en polipropileno de color y estructura flexible con barra de acero, disponible en acero pintado o cromado. Tondina Pop tiene formas redondas y gran variedad de versiones disponibles: combinaciones infinitas con colores suaves y acabados actualizados para los marcos. El taburete tiene un asiento de polipropileno y respaldo, un marco de acero de cuatro patas, que está disponible, cromado o cromado en color sencillo, ligero e inteligente, también está disponible para un uso al aire libre.

\*Más colores disponibles



# Poufs

---

159 - Celula

159 - Celula XL

160 - Muve Triangulo

160 - Muve Trapecio

160 - Cilindro

161 - Muve Butaca

162 - Muve Butacon

157

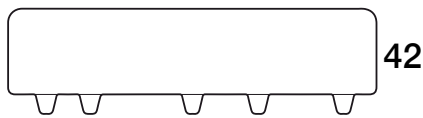
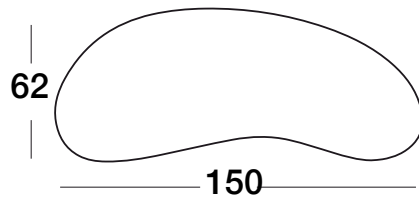
# Célula



brainworks

## BRAINWORKS / Chile

### Especificaciones técnicas



Bello mueble para diferentes usos. Esqueleto de madera laminada, posee en su interior espuma de alta densidad, napa, tapizado según muestrario BW. Producto chileno, diseño de la línea Organic.

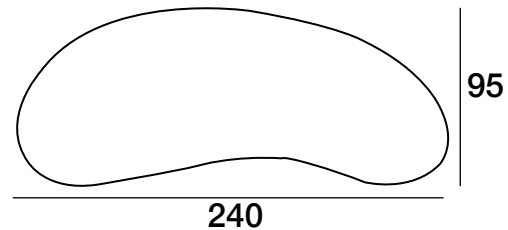
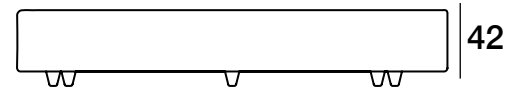
# Célula XL



brainworks

## BRAINWORKS / Chile

### Especificaciones técnicas



Bello mueble para diferentes usos. Esqueleto de madera laminada, posee en su interior espuma de alta densidad, napa, tapizado según muestrario BW. Producto chileno, diseño de la línea Organic.

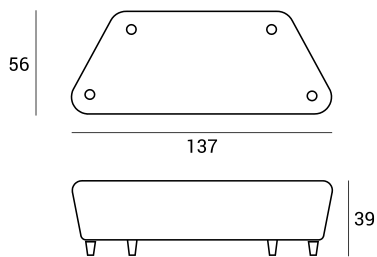
# Muve Trapezio

brainworks



**BRAINWORK / Chile**

Especificaciones técnicas

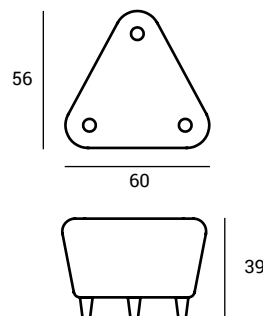


# Muve Triangulo



**BRAINWORK / Chile**

Especificaciones técnicas



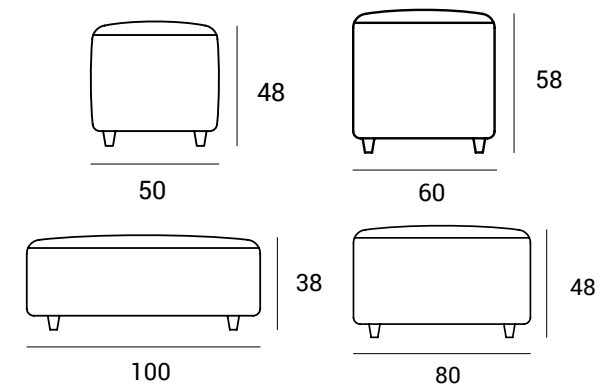
# Cilindro

brainworks



**BRAINWORK / Chile**

Especificaciones técnicas





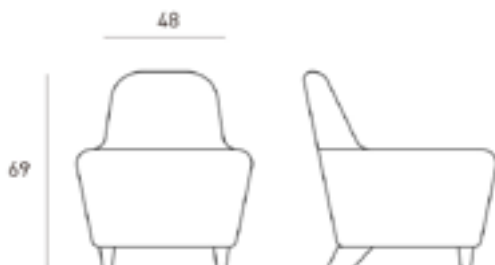
# Muve

brainworks



## BRAINWORKS / Chile

### Especificaciones técnicas



De formas simples y de gran comodidad. Ideal para ambientar espacios como salas de espera, halls, salas de televisión o living. Esqueleto maderas nobles (lingüe, coigue). Tapiz a elección.

\*Más colores disponibles



# Muve

## Butaca

brainworks



# Muve

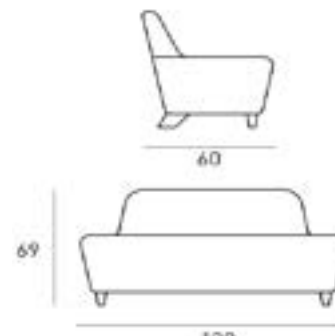
## Butacon

# Muve



**BRAINWORKS / Chile**

Especificaciones técnicas



De formas simples y de gran comodidad. Ideal para ambientar espacios como salas de espera, halls, salas de televisión o living. Esqueleto maderas nobles (lingüe, coigue). Tapiz a elección.

\*Más colores disponibles

# Bancas

\*Precios con IVA incluido

184 -Durmiente

185 -And

186 -Jetlag

182

\*Más colores disponibles



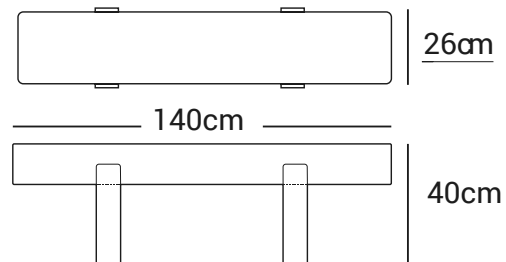


# Durmiente



## BRAINWORKS / Chilev

### Especificaciones técnicas



Durmiente tratado en aceite de linaza.  
Estructura de acero, electropintado negro.

# And

Banca

brainworks



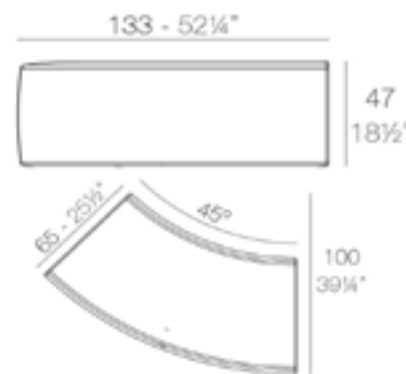
## And bajo *Ref: 65006*



brainworks

VONDOM / España

### Especificaciones técnicas



ACE

Fabricado con resina de polietileno mediante moldeo rotacional con doble pared. 100% Reciclable. Apto para exterior e interior. Disponible en varios acabados.

\*Más colores disponibles

# Banca

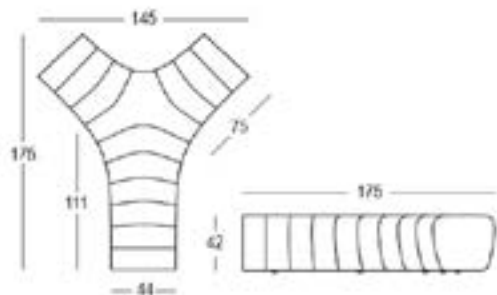
Ref: 6291

brainworks



PLUST / Italia

Especificaciones técnicas



Banco modular diseñado para grandes espacios interiores y exteriores, sólido y resistente a los agentes atmosféricos. Caracterizado por acanaladuras que forman una textura elegante y crean continuidad cuando se asocian varios módulos juntos. La unión de distintos elementos pueden formar cómodos sofás o composiciones articuladas y dinámicas. Versión luminosa disponible con kit de luz blanca o led de color .

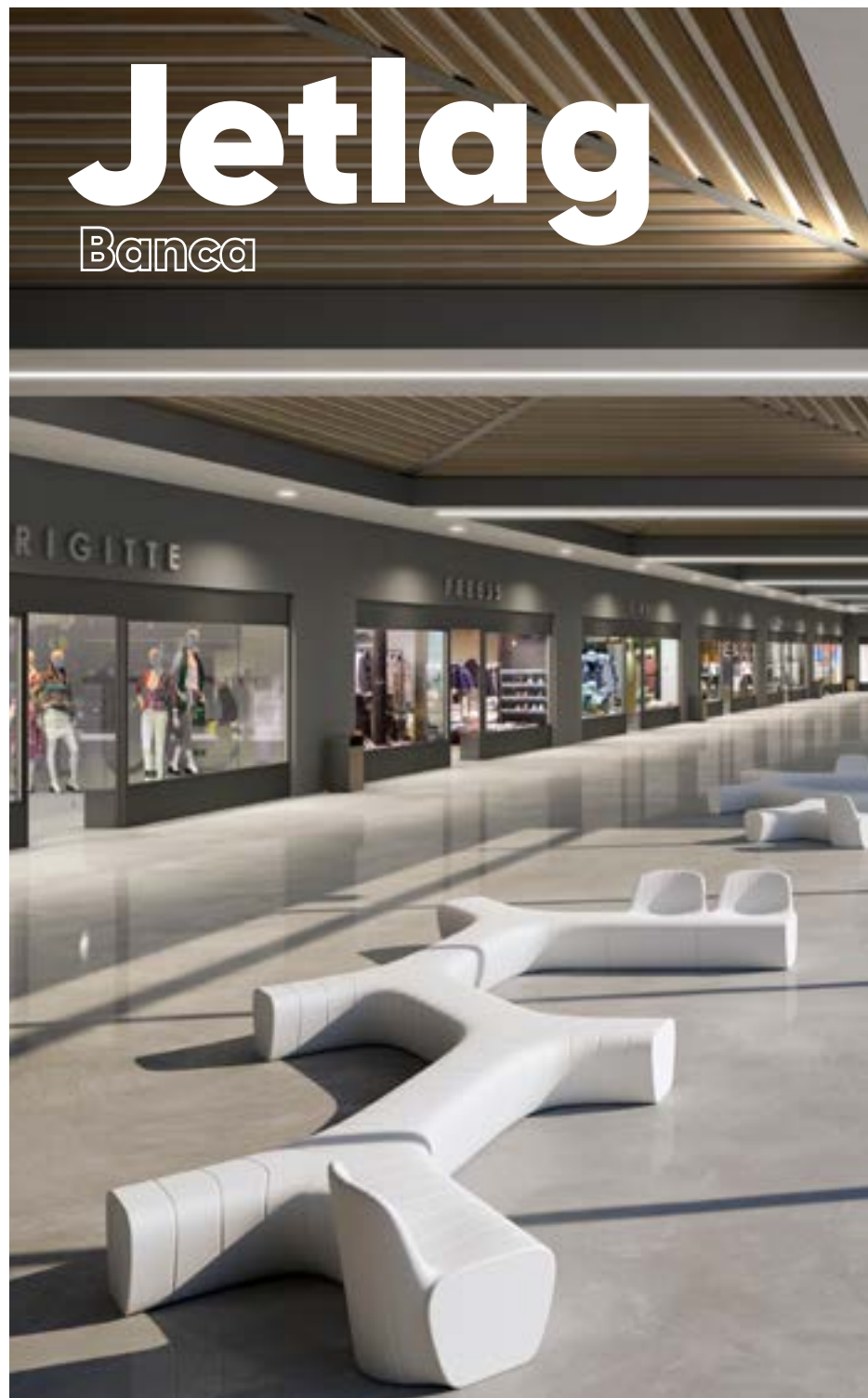


87

\*Más colores disponibles

# Jetlag

Banca



brainworks



# Sets

\*Precios con IVA incluido

---

168 -Baku + Monaco

169 -Raff

172 -Spritz

173 -Solid

174 -Coccolona

175 -Click-Clack

177 -Bartolomeo

**166**

\*Más colores disponibles



# Baku + Monaco

Set dos sillones Baku +  
mesa Monaco



21647



21646



\*Más colores disponibles

brainworks.cl



# Mesa

Ref: 00813

# Silla **cb**

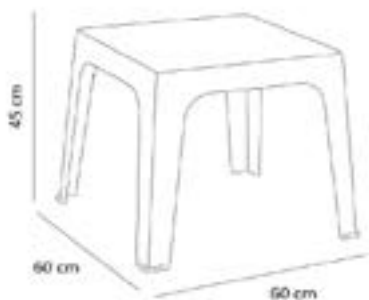
Ref: 00834

brainworks



## RESOL / España

### Especificaciones técnicas



21646 21647

Mesa auxiliar monobloc de polipropileno. Protección UV. Apilable. Peso Neto 1,60 kg.

\*Más colores disponibles

brainworks



## RESON / España

### Especificaciones técnicas



21646 21647

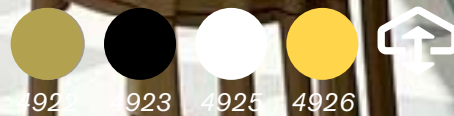
Sillón fuerte y estable fabricado con polipropileno reciclado y reciclable. Apilable. Incorpora agujero de drenaje de agua y protección UV. Peso neto 7,1 kg.



# Raff

## Set dos sillones Raff + mesa Raff

---



\*Más colores disponibles

brainworks.cl

# Mesa

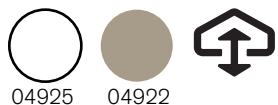
Ref: 00813



brainworks

## BRAINWORKS / Chile

### Especificaciones técnicas



04925 04922

Mesa para uso interior y exterior.  
Inyectado con fibra de vidrio y PP.  
Protección UV.

# Silla



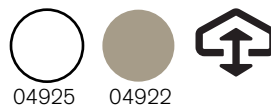
Ref: 00834



brainworks

## VONDOM / España

### Especificaciones técnicas



04925 04922

Sillón para uso interior y exterior.  
Inyectado con fibra de vidrio y PP.  
Protección UV. Peso neto 6,62 kg.

\*Más colores disponibles



# Spritz

Set dos sillones Spritz +  
Sofá Spritz + Mesa Spritz  
96x59x40



NEG



ECR



MOS



\*Más colores disponibles

brainworks.cl



# Solid

Set dos sillones Solid +  
Sofá Solid +  
Mesa Solid

---



NEG



ECR



\*Más colores disponibles

brainworks.cl

# Coccolona

Set dos sillones Coccolona +  
Sofá Coccolona +  
Mesa Argo

\$650.000



NEG



ECR



\*Más colores disponibles

brainworks.cl



# Click-Clack

Set dos sillones Click-clack +  
Sofá Click-clack +  
Mesa Click-clack

---

\$690.000



04429



04429



\*Más colores disponibles

brainworks.cl



# Mesa

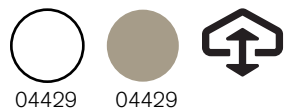
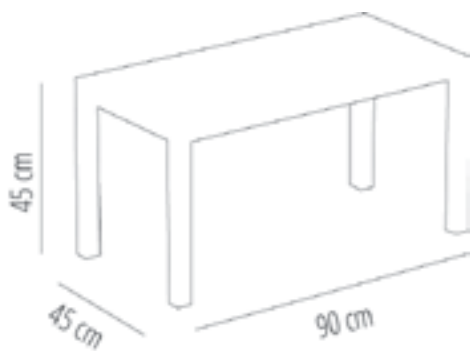
Ref: 6248

brainworks



RESOL / España

Especificaciones técnicas



04429

04429

# Sillón

Ref: 56024



RESOL / España

Especificaciones técnicas



04429

04429

# Sofá

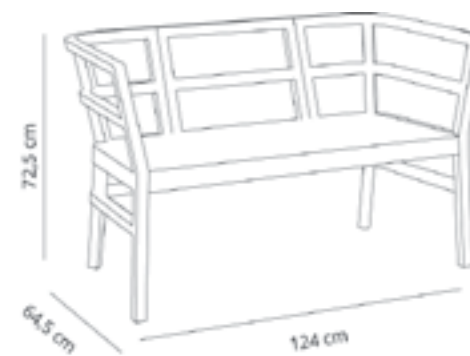
Ref: 56025

brainworks



RESOL / España

Especificaciones técnicas



04429

04429

\*Más colores disponibles

# Bartolomeo

Set barra Bartolomeo +  
Dos esquinas Bartolomeo

---



89



# Accesorios

\*Precios con IVA incluido

- 
- 
- |                                     |  |
|-------------------------------------|--|
| <b>179 -Fade</b> <i>Lampara</i>     | <b>187 -Sat</b> <i>Silla</i>           |
| <b>180 -Sponge</b> <i>Lampara</i>   | <b>188 -Godot</b> <i>Perchero</i>      |
| <b>181 -Fade</b> <i>Lampara</i>     | <b>189 -Gradient</b> <i>Biombo</i>     |
| <b>182 -Funiculi</b> <i>Lampara</i> | <b>191 -Divider</b> <i>Biombo</i>      |
| <b>183 -Grant</b> <i>Lampara</i>    | <b>192 -Arcoiris</b> <i>Movil</i>      |
| <b>184 -Ivona</b> <i>Lampara</i>    | <b>193 -Pedestal Azul</b> <i>Movil</i> |
| <b>185 -Drop</b> <i>Lampara</i>     |  |
| <b>186 -Fost</b> <i>Lampara</i>     |  |



# Notti

Lámpara

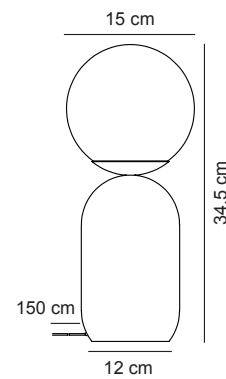


## Notti *Ref: 2011035010 /15*



### BRAINWORKS / Chile

#### Especificaciones técnicas



T9

Notti es un gran ejemplo de forma, materiales y detalles que se combinan de la manera más hermosa. La forma orgánica da como resultado una preciosa lámpara de mesa con un diseño elegante.

El cristal de esta lámpara está soplado y elaborado a mano de forma individual. Debido a este proceso único, pueden aparecer burbujas de aire en el vidrio y el grosor del vidrio también puede variar. Esto le da al vidrio su carácter y apariencia vívida.

# Sponge

Lampara



brainworks

## Sponge 20

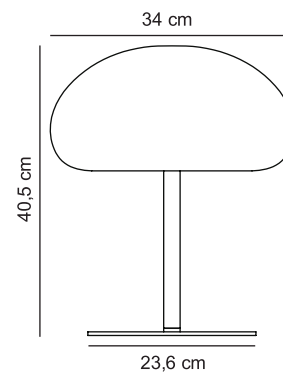
Ref: 2018135003/01



brainworks

BRAINWORKS / Chile

### Especificaciones técnicas



Sponge una serie increíblemente elegante, adecuada dentro y fuera de casa. Con la batería incorporada, Sponge se puede colocar y mover como quieras y simultáneamente, el brillo de la luz se puede ajustar en tres niveles. La batería tiene una durabilidad de hasta cinco horas a máxima potencia e incluso más si la luz se reduce a una iluminación acogedora. La batería se carga fácilmente mediante el cable USB incluido.



\*Más colores disponibles

# Fade

Lámpara

brainworks



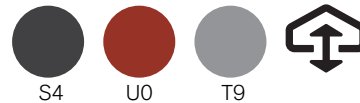
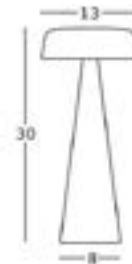
## Fade *Ref: 8467*



brainworks

PLUST / Italia

### Especificaciones técnicas



La lámpara de mesa Fade es una cascada de luz que puede ser colocada en cualquier lugar con gran libertad. La superficie rayada de la base crea un juego peculiar de sombras y los acabados especiales evocan a los materiales naturales. La lámpara de mesa Fade está equipada con una fuente de luz de led y una batería fácilmente recargable gracias al cable de conexión magnética.

\*Más colores disponibles



# Funiculi

Lámpara



## Funiculi *Ref: 6298*



**BRAINWORKS / Chile**

### Especificaciones técnicas



Funiculí es una reedición de una lámpara diseñada en 1979. Luís Porqueras. 30 años después, Funiculí sigue siendo muy actual, tanto en sus formas puristas como en sus prestaciones.

En nombre de Funiculí viene del concepto de acción funicular, de subir y bajar. Este sencillo mecanismo de sube y baja se consigue mediante una doble pinza que permite cambiar la altura de la pantalla para adaptarse a las necesidades del usuario. Para ampolleta E27 60W.



\*Más colores disponibles

# Grant

Lámpara



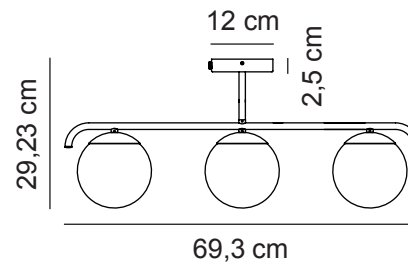
## Grant

Ref: 2010583003/04



### BRAINWORKS / Chile

#### Especificaciones técnicas



Grant equilibra la simplicidad y la elegancia de la mejor manera imaginable, donde se eliminan todas las decoraciones innecesarias, permitiendo que la forma y los materiales destaquen. La hermosa y luminosa cúpula de cristal esférica está rodeada por su marco, creando un conjunto completo y decorativo.

El cristal de esta lámpara está soplado y elaborado a mano de forma individual. Debido a este proceso único, pueden aparecer burbujas de aire en el vidrio y el grosor del vidrio también puede variar. Esto le da al vidrio su carácter y apariencia vívida.



# Ivona

Lámpara



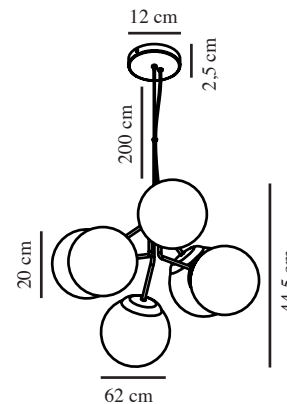
## Ivona

Ref: 2112163003/04



### BRAINWORKS / Chile

#### Especificaciones técnicas



Ivona de Nordlux: Lámpara de suspensión contemporánea con diseño de Says Who. Ivona reinventa el candelabro clásico, fusionando un estilo orgánico y actualizado que desafía las convenciones tradicionales. Esta lámpara emite una luz encantadora a través de múltiples esferas de cristal, aportando un toque moderno y sofisticado a cualquier espacio.

Con una combinación de acero negro y vidrio ahumado, Ivona presenta un diseño moderno e industrial. Ideal para ambientes de iluminación decorativa que buscan impacto y elegancia.





# Spot

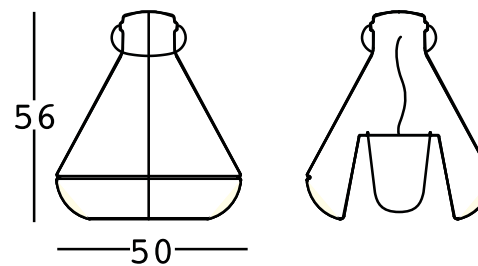
Lámpara

## Spot *Ref: 8274*



PLUST / Italia

### Especificaciones técnicas



Lámpara de exterior, de tipo colgante o de pie, para recibir luz directa o indirecta. Provista con un cable de neopreno, útil para transportarla o colgarla, y un cable eléctrico para la alimentación.

\*Más colores disponibles

# Fost

## Lampara



# Fost



## DEVORM / Holanda

### Especificaciones técnicas



Privacidad garantizada. Mute Flow Room Divider proporciona un excelente confort acústico y aísla de todo tipo de distractores. Un panel ondulado hecho de fieltro PET que amortigua el sonido se apoya en un soporte de acero para crear un separador de ambientes independiente. Utilice Mute Flow para dividir espacios grandes sin comprometer su carácter abierto. Fácilmente movable, estéticamente agradable y amortiguador del sonido, Mute Flow Room Divider brindará privacidad y estructura a todos los interiores, desde oficinas hasta restaurantes.

# Sat

Silla



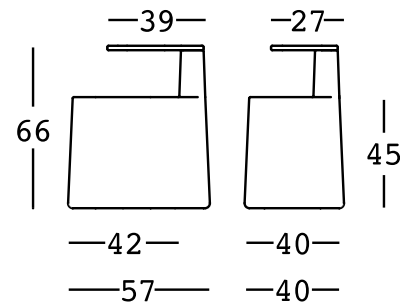
# Sat

Ref: 6298



## PLUST / Italia

### Especificaciones técnicas



Gracias al plano de apoyo giratorio de madera o laminado HPL, este asiento es ideal para descansos breves en espacios públicos de gran afluencia como bares, áreas de descanso y espacios de uso comercial como salas de estudio, áreas de reuniones y bibliotecas.



G9



# Godot

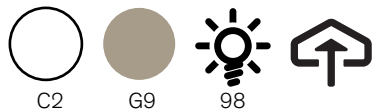
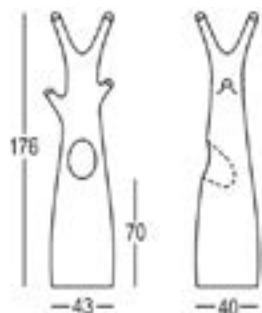
Ref: 6261



brainworks

PLUST / Italia

## Especificaciones técnicas



C2

G9

98

Perchero que evoca claramente el mundo de la naturaleza y la fantasía. Completo con un apoyo portaobjetos y apéndices intercambiables de distintos colores para adaptarlo tanto a un espacio privado como a un contexto público como salas de espera o vestíbulos de hoteles. En versión luminosa contribuye a crear una atmósfera encantada en el entorno donde se coloca.

# Godot

Perchero



brainworks

\*Más colores disponibles

# Gradient

Biombo



\*Más colores disponibles

[brainworks.cl](http://brainworks.cl)

# Gradient 160

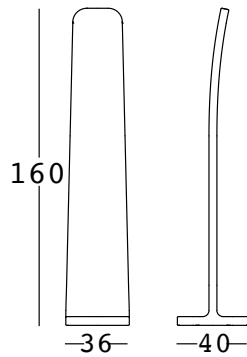
Ref: 6293

brainworks



## PLUST / Italia

### Especificaciones técnicas



Divisorio modular disponible en 2 alturas diferentes. La combinación de módulos que usan los lados de la base hexagonal permite crear particiones de pared para dividir los espacios más o menos regulares, según las necesidades. Además, dos o más elementos combinados pueden crear composiciones muy sugerentes, dando vida a pequeños jardines con briznas de hierba fuera de escala.



B7

# Gradient 180

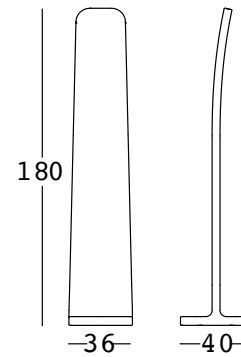
Ref: 6273

brainworks



## PLUST / Italia

### Especificaciones técnicas



Divisorio modular disponible en 2 alturas diferentes. La combinación de módulos que usan los lados de la base hexagonal permite crear particiones de pared para dividir los espacios más o menos regulares, según las necesidades. Además, dos o más elementos combinados pueden crear composiciones muy sugerentes, dando vida a pequeños jardines con briznas de hierba fuera de escala.



B7

86

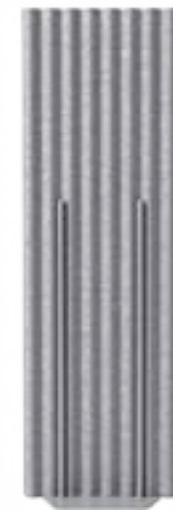


# Divider

Biombo

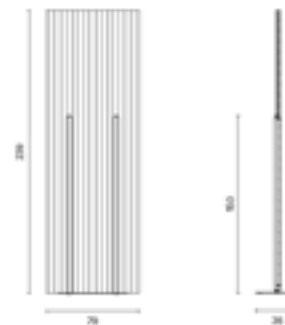


## Divider *Ref: RAL 9011*



DEVORM / Holanda

### Especificaciones técnicas



Privacidad garantizada. Mute Flow Room Divider proporciona un excelente confort acústico y aísla de todo tipo de distractores. Un panel ondulado hecho de fieltro PET que amortigua el sonido se apoya en un soporte de acero para crear un separador de ambientes independiente. Utilice Mute Flow para dividir espacios grandes sin comprometer su carácter abierto. Fácilmente movable, estéticamente agradable y amortiguador del sonido, Mute Flow Room Divider brindará privacidad y estructura a todos los interiores, desde oficinas hasta restaurantes.



# Móvil Arcoiris

brainworks



brainworks / Chile

Especificaciones técnicas



85 x 75 x 0.3 cm

Fabricado a mano, coloreado con anilinas al agua no tóxicas.  
Producido en terciado reciclado.  
Entrega según stock.



\*Más colores disponibles

# Arcoiris

Móvil



brainworks

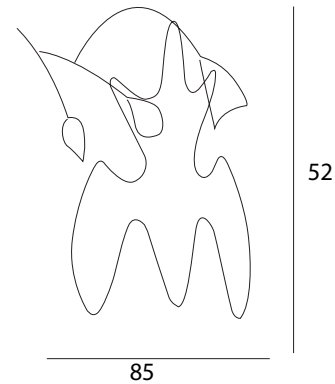


# Pedestal Azul



**BRAINWORKS / Chile**

Especificaciones técnicas



Fabricado a mano en latón esmaltado y pintado a mano.  
Piezas únicas  
Entrega según stock.



# Quitasoles

\*Precios con IVA incluido

193

\*Más colores disponibles

brainworks.cl

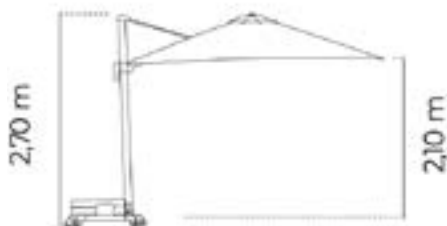
# Quitasol 3x3 mt

brainworks



## EZPELETA / Italia

### Especificaciones técnicas



Antracita

Parasol de aluminio de mastil lateral con inclinación. 8 varillas (17x25 mm). Giratorio 360°. Sistema estabilizador. Con fugavientos. Confeccionado con tejido OLEFIN fabricado con hilo de polipropileno que ha sido tintado en masa en su proceso inicial. Esto le otorga una gran resistencia a la luz solar ya que el color queda fijado en el hilo del tejido con mayor intensidad que en otros procesos. Certificación UV standars 801 con una puntuación UPF 80, que garantiza la protección de la piel de los efectos nocivos de los rayos UV. Repelente al agua, resistente a las manchas, 100% reciclable. Base no incluida. Muy fácil de lavar y desinfectar. Producto de uso público y doméstico.

\*Más colores disponibles

# Quitasol 3x3 mt

brainworks



## BRAINWORKS / Chile

### Especificaciones técnicas



Negro

La tela del quitasol tiene variedad de colores con doble costura y bolsillos reforzados, confeccionado en lona importada o tela premium. Es un excelente complemento decorativo y una eficaz herramienta publicitaria, debido a su capacidad de impresión en cualquiera de sus 4 caras. Puede llevar cenefa e imprimirse logo en la misma.



# Macetas

\*Precios con IVA incluido



195



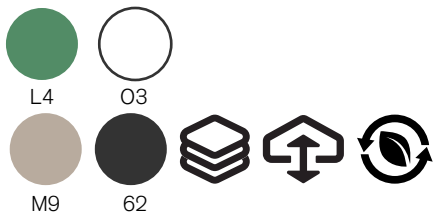
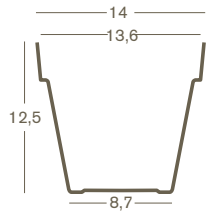
# Mitupac 14ø cm

Ref: 2888



EURO3PLAST / Italia

Especificaciones técnicas



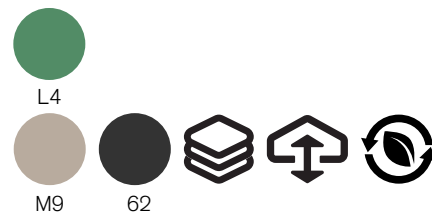
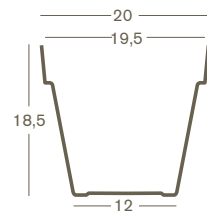
# Mitupac 20ø cm

Ref: 2878



EURO3PLAST / Italia

Especificaciones técnicas



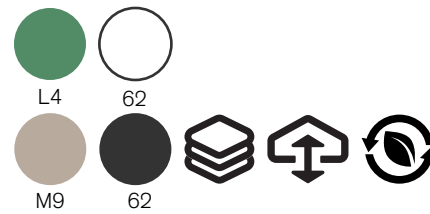
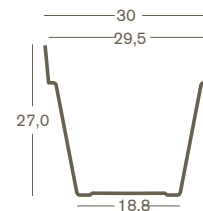
# Mitupac 30ø cm

Ref: 2843



EURO3PLAST / Italia

Especificaciones técnicas



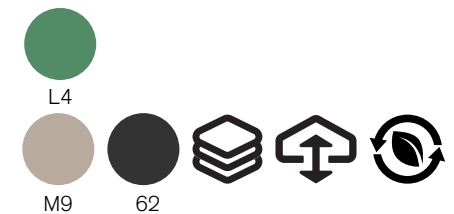
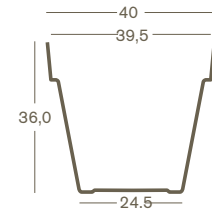
# Mitupac 40ø cm

Ref: 2854



EURO3PLAST / Italia

Especificaciones técnicas



# Mitupac 60 ø cm

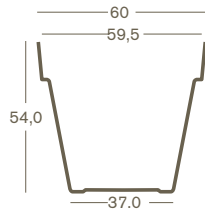
Ref: 2888



brainworks

**EURO3PLAST / Italia**

Especificaciones técnicas



L2 62

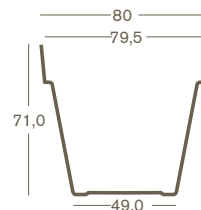
# Mitupac 80 ø cm

Ref: 2878



**EURO3PLAST / Italia**

Especificaciones técnicas



M9 62

# Mitupac 100 ø cm

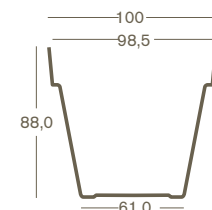
Ref: 2843



brainworks

**EURO3PLAST / Italia**

Especificaciones técnicas



M9 62

\*Más colores disponibles

# Mitupac

## 100x40 cm

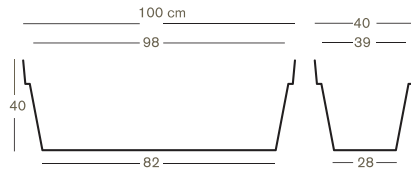
Ref: 8278



brainworks

EURO3PLAST / Italia

Especificaciones técnicas



L2 62

\*Más colores disponibles

# Duo

## 37x37 cm

Ref: 9254



EURO3PLAST / Italia

Especificaciones técnicas



03 M9 62

# Cilindro

## 70ø cm

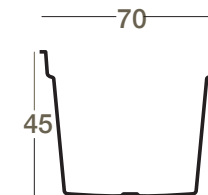
Ref: 1113



brainworks

EURO3PLAST / Italia

Especificaciones técnicas



M9 62



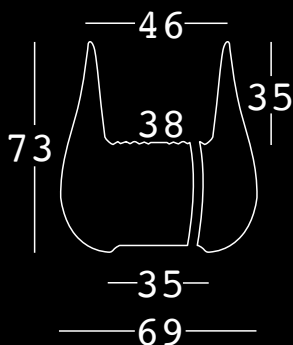
# Drop

Ref: 9254



PLUST / Italia

## Especificaciones técnicas



La versatilidad es la característica fundamental del macetero "Drop", ideal para interiores y exteriores. Es sugerente la composición con cactus o ramas secas decorativas que acentúa el contraste con la sencillez de la forma.

Magnífico para plantas o decoraciones vegetales medianas. En versión luminosa es ideal para adaptar en distintos contextos: espacios domésticos, interiores clásicos o contemporáneos, y también jardines, terrazas, galerías y espacios abiertos.



U3

98

# Drop

## Maceta



# Niños



\*Precios con IVA incluido

202 - **Rita**

203 - **Gumball junior** *Sofá, Sollón*

204 - **Rita** *Mesa*

205 - **Argo** *Mesa*

206 - **Pony** *Balancin*

200

# Rita

brainworks



## Rita *Ref: 03502*



brainworks

**RESOL / España**

### Especificaciones técnicas



03506



035031



03717



03505



Sillón modular y espacioso combinado con el banco "Jetlag".

Varios sillones reunidos pueden formar largos sofás, mientras que si se colocan entre los módulos del banco forman una composición articulada y de gran carácter. En versión luminosa adquiere coloraciones distintas gracias a un juego de luces blancas o led de color. Dispone también del sistema de fijación en el suelo.

\*Más colores disponibles



# Gumball junior



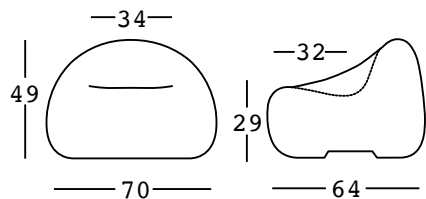
# Sillón *Ref: 6292*

brainworks



**PLUST / Italia**

## Especificaciones técnicas



Gumball Junior Family, diseñada por Alberto Brogliato, es la colección dedicada al mundo de la infancia, formada por sillón, sofá y mesa de centro. Completamente ergonómicos y sin cantos, son ideales para los pequeños héroes que llegan después de largos viajes soñados con los ojos abiertos y actúan como base operativa para organizar siempre nuevas aventuras.

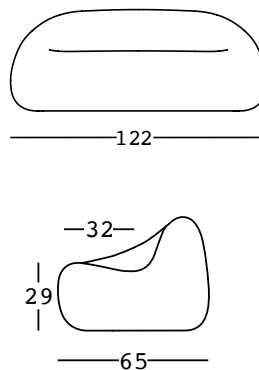
# Sofá *Ref: 6293*

brainworks



**PLUST / Italia**

## Especificaciones técnicas



Gumball Junior Family, diseñada por Alberto Brogliato, es la colección dedicada al mundo de la infancia, formada por sillón, sofá y mesa de centro. Completamente ergonómicos y sin cantos, son ideales para los pequeños héroes que llegan después de largos viajes soñados con los ojos abiertos y actúan como base operativa para organizar siempre nuevas aventuras.

\*Más colores disponibles

# Rita

brainworks



## Mesa *Ref: 3717*



brainworks

RESOL / España

Especificaciones técnicas



03717

Mesa monobloc para uso interior y exterior. Inyectada en polipropileno. Apilable. Protección UV. Peso neto 1,82 kg.

\*Más colores disponibles



# Argo

brainworks



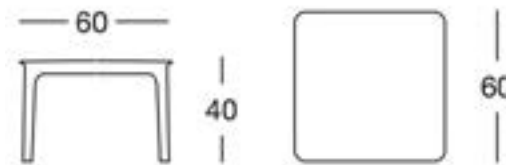
## Argo *Ref: 2151*



brainworks

**S-CAB / Italia**

**Especificaciones técnicas**



ECR

Mesa de centro h. cm 40 con estructura en tecnopolímero. Con aspecto joven y glamuroso, es versátil e ideal para su uso en el ámbito del contract o en el exterior. Apilable hasta a 4 piezas. Dimensiones: 60x60xh.40

\*Más colores disponibles

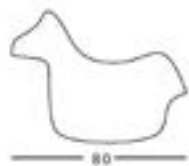
# Balancin Ref: 6395



brainworks

PLUST / Italia

## Especificaciones técnicas



A6

\*Más colores disponibles

# Pony



brainworks

El fiel corcel Pony diseñado por Oleg Pugachev ofrece la montura a modernos caballeros y audaces amazonas, listos a desafiar las aventuras de un mundo de hadas. Un objeto apreciado por los más pequeños pero que hace soñar también a los grandes, gracias a su forma icónica, ideal para los espacios en el interior y exterior.

Si te interesa algún producto y quieres comprar:

Contacta a un vendedor y confirma la disponibilidad en el color que te interesa.

Luego puedes transferir o solicitar link de pago en el caso que quieras comprar con tarjeta de crédito.

Una vez realizado el pago, debes enviar el recibo al mail : [ventas@brainworks.cl](mailto:ventas@brainworks.cl)

Además especificarnos si quieres boleta o factura, si vas agregar el despacho a domicilio, en este último caso debemos cotizar previamente. Y si puedes y quieres retirar en nuestras bodegas, estas están en horario de oficina en Rio de Janeiro 450 Recoleta. Previa confirmación de que este listo tu pedido.

Y si quieres visitarnos y ver el mueble físicamente, solicita una visita a nuestro showroom donde está casi el 100% de los muebles de este catálogo exhibido.

Cta de transferencia:

BRAINWORKS STORE S.p.A., Banco BICE, cuenta corriente:  
07-04338-4 , RUT: 76.917.883-k, mail: [finanzas@brainworks.cl](mailto:finanzas@brainworks.cl)

[Info@brainworks.cl](mailto:Info@brainworks.cl)

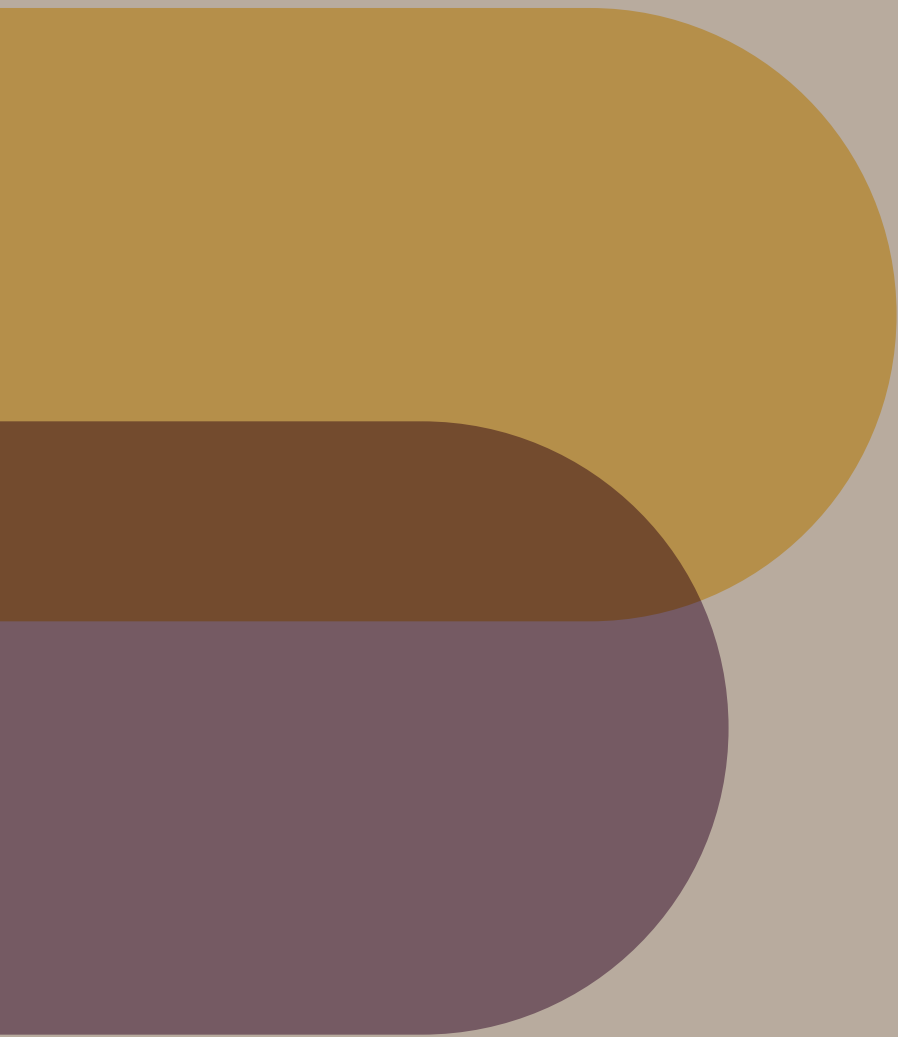
[ventas@brainworks.cl](mailto:ventas@brainworks.cl)

+562 24380550

+569 73075604

 [@brainworks\\_diseno](https://www.instagram.com/brainworks_diseno)





brainworks.cl